
PREGÃO ELETRÔNICO N.º 078/22
PROCESSO DE COMPRAS N.º 7210.2022/0006073-2

EDITAL

OBJETO: Contratação de empresa especializada em prestação de serviço de plotagem digital e estruturação com metalon, sob o regime de empreitada por global, para prestação de serviço de plotagem digital em lona, plotagem digital em tela ortofônica e estruturação com metalon e os respectivos serviços de impressão, instalação e retirada para atendimento ao evento: "CARNAVAL 2023", conforme bases, especificações e condições deste Edital e seus Anexos.

IMPORTANTE

- **Abertura das propostas:** 31 / 01 / 2023, às 09:00 h.
- **Início da Disputa de Preços:** 31 / 01 / 2023, às 10:00 h.

- **Formalização de Consultas:**
 - e-mail: licitacoes@spturis.com

 - **endereço:** Comissão Permanente de Licitações / Gerência de Compras e Contratos – Rua Boa Vista, 280, 15º Andar – Edifício Boa Vista - Centro – São Paulo – SP – CEP 01014-908

 - **Referência de Tempo:** Para todas as referências de tempo será observado o horário oficial de Brasília (DF).

 - **Sistema operacional utilizado:** LICITAÇÕES-E do Portal do Banco do Brasil - (www.licitacoes-e.com.br).

 - **Horário de ENTREGA de documentos e proposta:** 09:00h às 18:00h

 - **Local de entrega:** SETOR DE PROTOCOLO (11º Andar)

- **Atenção:** a proposta e documentos de habilitação não serão recebidos diretamente pela Comissão Permanente de Licitações, e em horários diferentes do informado acima.

PREGÃO ELETRÔNICO N.º 078/22
PROCESSO DE COMPRAS Nº 7210.2022/0006073-2

ANEXOS DESTE EDITAL

- **ANEXO I** – Termo de Referência
- **ANEXO II** – Documentação para Habilitação
- **ANEXO III** – Modelo de Declaração de Inexistência de Menor
- **ANEXO III – A** – Modelo de Declaração ME/EPP
- **ANEXO III – B** – Modelo de Declaração ref. ao item 1.2.6 do Anexo II deste Edital
- **ANEXO III – C** – Modelo de Proposta e Declaração de atendimento aos requisitos de formulação de proposta
- **ANEXO IV** – Minuta de Contrato (Condições contratuais)

PREGÃO ELETRÔNICO N.º 078/22 PROCESSO DE COMPRAS N.º 7210.2022/0006073-2

1) A SÃO PAULO TURISMO S.A (SPTURIS), por intermédio da Comissão Permanente de Licitações, com a devida autorização da Diretoria de Gestão e de Relação com Investidores, por meio da utilização de recursos da tecnologia da informação - INTERNET, torna público que, de acordo com as Leis federais nº 10.520/02, 13.303/16, Leis complementares nº 123/06 e 147/14, Lei municipal nº 13.278/02 e Decretos Municipais nº 43.406/03, 44.279/03, 54.102/13, 54.829/14 e 56.475/15, com o Regulamento de Licitações e Contratos da SPTURIS, e os termos deste Edital, realizará processo licitatório na forma abaixo:

DISPOSIÇÕES PRELIMINARES

2) O Pregão Eletrônico será realizado em sessão pública, através da utilização de recursos de tecnologia da informação, compostos por um conjunto de programas de computador que permitem confrontação sucessiva através do envio de lances dos licitantes com plena visibilidade para o Pregoeiro e total transparência dos resultados para a sociedade. O Sistema encontra-se inserido diretamente na INTERNET.

3) Os trabalhos serão conduzidos pelo Pregoeiro da SÃO PAULO TURISMO S.A. (SPTURIS), mediante a inserção e monitoramento de dados gerados ou transferidos para a página eletrônica www.licitacoes-e.com.br.

OBJETO

4) A descrição detalhada do objeto da presente licitação consta do Anexo I – Termo de Referência deste Edital.

OBJETO: Contratação de empresa especializada em prestação de serviço de plotagem digital e estruturação com metalon, sob o regime de empreitada por global, para prestação de serviço de plotagem digital em lona, plotagem digital em tela ortofônica e estruturação com metalon e os respectivos serviços de impressão, instalação e retirada para atendimento ao evento: "CARNAVAL 2023", conforme bases, especificações e condições deste Edital e seus Anexos.

FORMALIZAÇÃO DE CONSULTAS

5) Os interessados que tiverem dúvidas de caráter técnico ou legal quanto à interpretação dos termos deste Edital poderão solicitar os esclarecimentos, providências ou impugnar o ato convocatório do pregão, dentro do prazo legal, preferencialmente pelo e-mail licitacoes@spturis.com. Os esclarecimentos serão estendidos a todos os licitantes adquirentes do Edital através da opção “mensagens”, dentro do site www.licitacoes-e.com.br.

5.1) Decairá do direito de impugnar os termos do edital de licitação perante a Administração o interessado (potencial licitante) que não o fizer até **05 (cinco) dias úteis**

PREGÃO ELETRÔNICO N.º 078/22 PROCESSO DE COMPRAS N.º 7210.2022/0006073-2

antes da data fixada para a abertura da sessão pública.

5.2) Não serão conhecidas impugnações apresentadas fora do prazo legal e/ou subscritas por representante não habilitado legalmente ou não identificado no processo para responder pelo licitante.

5.3) Os pedidos de esclarecimentos referentes ao processo licitatório deverão ser enviados até **03 (três) dias úteis** anteriores à data fixada para abertura da sessão pública, exclusivamente por meio eletrônico via internet, no e-mail licitacoes@spturis.com

5.4) Documentos ou e-mails recebidos pela SÃO PAULO TURISMO S.A. (SPTURIS) após as 18:00h, serão considerados protocolados no dia posterior ao envio, em horário de expediente (09:00 às 18:00h).

RECEBIMENTO E ABERTURA DAS PROPOSTAS E DATA DO PREGÃO

6) Os interessados deverão observar a data e o horário limite previsto para a abertura das propostas, atentando também para a data e horário para início da disputa, conforme disposto na página 01 deste Edital.

REFERÊNCIA DE TEMPO

7) Todas as referências de tempo no Edital, no aviso e durante a sessão pública observarão obrigatoriamente o horário oficial de Brasília – DF e, dessa forma, serão registradas no Sistema eletrônico e na documentação relativa ao certame.

CONDIÇÕES PARA PARTICIPAÇÃO

8) Poderão participar deste Pregão Eletrônico os interessados que atenderem a todas as exigências deste Edital e Anexos.

9) Estarão impedidos de participar de qualquer fase do processo interessados que se enquadrem em uma ou mais das situações a seguir:

I – Vedações previstas no art. 38, da Lei Federal nº 13.303, de 30 de junho de 2016;

II - Incluídos no cadastro de empresas inidôneas de que trata o art. 23, da Lei Federal nº 12.846, de 1º de agosto de 2013;

III - Estejam constituídos sob a forma de consórcio ;

IV – Cooperativas, conforme Termo de ajustamento de Conduta, firmado com o Ministério Público do Trabalho nos autos do processo nº 2649-2002, que tramitou perante a 29ª Vara do Trabalho de São Paulo e do Decreto Municipal nº 52.091/11, art 1º § 2º.

PREGÃO ELETRÔNICO N.º 078/22
PROCESSO DE COMPRAS N.º 7210.2022/0006073-2

REGULAMENTO OPERACIONAL DO CERTAME

10) O certame será conduzido pelo Pregoeiro. O Pregoeiro e a Comissão Permanente de Licitações terão, em especial, as seguintes atribuições:

- a) Processar licitações, receber e responder a pedidos de esclarecimentos, receber e decidir as impugnações contra o instrumento convocatório;
- b) Receber, examinar e julgar as propostas, conforme requisitos e critérios estabelecidos neste instrumento convocatório;
- c) Desclassificar propostas nas hipóteses previstas na legislação e no Regulamento de Licitações e Contratos da SPTURIS;
- d) Receber e examinar os documentos de habilitação, declarando habilitação ou inabilitação, de acordo com os requisitos estabelecidos neste instrumento convocatório;
- e) Receber recursos, apreciar sua admissibilidade e, não havendo a reconsideração da decisão, encaminhá-los à autoridade competente;
- f) Dar ciência aos interessados das decisões adotadas nos procedimentos;
- g) Encaminhar os autos da licitação à autoridade competente para adjudicar o objeto, homologar a licitação e convocar o vencedor para a assinatura do contrato;
- h) Propor à autoridade competente a revogação ou a anulação da licitação; e
- i) Propor à autoridade competente a aplicação de sanções relativas à fase interna da licitação.

11) Para acesso ao Sistema eletrônico, os interessados em participar do Pregão deverão fazer o seu pré-cadastramento junto ao Banco do Brasil, devendo se dirigir a uma agência do Banco do Brasil - provedor do Sistema Eletrônico de Compras Licitações-E - e preencher os formulários próprios.

11.1) Os licitantes interessados deverão credenciar representantes, mediante a apresentação de procuração por instrumento público ou particular, atribuindo poderes para formular lances de preços e praticar todos os demais atos e operações no “licitacoes-e”.

11.2) Em sendo sócio, proprietário, dirigente (ou assemelhado) da empresa proponente, deverá apresentar cópia do respectivo Estatuto ou Contrato Social, no qual estejam expressos seus poderes para exercer direitos e assumir obrigações em decorrência de tal investidura.

11.3) A chave de identificação e a senha poderão ser utilizadas em qualquer Pregão Eletrônico dentro do Portal “LICITAÇÕES-E”, salvo quando canceladas por solicitação do credenciado ou por iniciativa do Banco.

11.4) É de exclusiva responsabilidade do usuário o sigilo da senha, bem como seu uso em qualquer transação efetuada diretamente ou por seu representante, não

PREGÃO ELETRÔNICO N.º 078/22 PROCESSO DE COMPRAS N.º 7210.2022/0006073-2

cabendo à SÃO PAULO TURISMO S.A. (SPTURIS) a responsabilidade por eventuais danos decorrentes de uso indevido da senha, ainda que por terceiros.

11.5) É vedado o credenciamento de um mesmo representante para duas ou mais empresas.

12) O credenciamento da empresa e de seu representante legal junto ao Sistema eletrônico implica a responsabilidade legal pelos atos praticados e a presunção de capacidade técnica e habilitatória para realização das transações inerentes ao Pregão Eletrônico.

13) A participação no Pregão dar-se-á por meio de digitação da senha privativa do licitante e subsequente encaminhamento da proposta de preço em data e horários previstos, exclusivamente por meio do Sistema eletrônico.

13.1) O encaminhamento de proposta pressupõe **o pleno conhecimento e atendimento às exigências de habilitação previstas no Edital**. O licitante será responsável por todas as transações que forem efetuadas em seu nome no Sistema eletrônico, assumindo como firmes e verdadeiras suas propostas e lances.

14) A validade da proposta será de 60 (sessenta) dias, contados a partir da data da sessão pública do Pregão.

15) Caberá ao licitante acompanhar as operações no Sistema eletrônico durante a sessão pública do pregão e até a sua homologação, ficando responsável pelo ônus decorrente da perda de negócios diante da inobservância de quaisquer mensagens emitidas pelo Sistema ou de sua desconexão.

16) Os licitantes deverão inserir suas propostas iniciais dentro do Sistema, observando a data e o horário limites para a “Abertura das Propostas”.

16.1) Para participação no Pregão Eletrônico, o licitante deverá manifestar, em campo próprio do Sistema eletrônico, que **cumprimenta os requisitos de habilitação e que sua proposta está em conformidade com as exigências do instrumento convocatório, conforme art. 21, § 2º do Decreto nº 5.450/05.**

16.2) O licitante enquadrado como microempresa ou empresa de pequeno porte deverá declarar, em campo próprio do Sistema, que atende aos requisitos do art. 3º da LC nº 123/2006, para fazer jus aos benefícios previstos nessa Lei. A partir dessa declaração, o sistema faz o reconhecimento e abre um campo ao final da disputa para que o Pregoeiro convoque os licitantes que estejam indicados pelo Sistema.

16.2.1) Ao final da disputa de lances, caso a melhor oferta não tenha sido apresentada por microempresa ou empresa de pequeno porte, o Sistema deverá verificar se ocorreu empate ficto previsto no § 2º do art. 44 da Lei Complementar

PREGÃO ELETRÔNICO N.º 078/22 PROCESSO DE COMPRAS N.º 7210.2022/0006073-2

nº 123/2006, ou seja, propostas apresentadas por microempresas ou empresas de pequeno porte, com valores até 5% (cinco por cento) acima do melhor preço ofertado.

16.2.2) Em caso positivo, a microempresa ou a empresa de pequeno porte em situação de empate será convocada a apresentar proposta de preço inferior àquela considerada, até então, vencedora da disputa, no prazo máximo de 05 (cinco) minutos após o encerramento dos lances, sob pena de preclusão.

16.3) A declaração **falsa** relativa ao cumprimento dos requisitos de habilitação sujeitará o licitante às **penalidades** previstas neste Edital e na Legislação pertinente, sem prejuízo da adoção das medidas penais cabíveis.

16.4) Não cabe desistência de proposta, salvo por motivo justo decorrente de fato superveniente e aceito pelo Pregoeiro.

17) O licitante deverá informar no campo “Informações Adicionais” do Formulário Eletrônico da Proposta (tal formulário é disponibilizado para os fornecedores quando efetuam o “acesso identificado” no site www.licitacoes-e.com.br), **que atende plenamente as especificações dos serviços, de acordo com o Edital**. A falta dessa informação não acarretará a desclassificação do licitante, visto que a inserção de proposta no Sistema Eletrônico do Banco do Brasil (www.licitacoes-e.com.br) indica que o licitante está ciente destas condições, não podendo alegar desconhecimento das informações contidas no Edital e de seus deveres, em nenhuma hipótese.

17.1) É VEDADA A INCLUSÃO DE QUALQUER IDENTIFICAÇÃO DO LICITANTE NA PROPOSTA EVENTUALMENTE ANEXADA AO SISTEMA ‘licitacoes-e’. Caso o Pregoeiro verifique alguma identificação, tanto nas ‘informações adicionais’ quanto na eventual proposta anexada, o licitante será **DESCLASSIFICADO**.

18) A proposta apresentada e os lances formulados deverão incluir todas e quaisquer despesas necessárias ao cumprimento do objeto desta licitação, tais como: tributos, fretes, seguros e demais despesas inerentes, devendo o preço ofertado corresponder, rigorosamente, às especificações do objeto licitado.

19) A partir do horário previsto no Sistema, terá início a sessão pública do pregão eletrônico, com a divulgação das propostas de preços recebidas, passando o Pregoeiro a avaliar a aceitabilidade das propostas.

PREGÃO ELETRÔNICO N.º 078/22 PROCESSO DE COMPRAS Nº 7210.2022/0006073-2

20) O Pregoeiro poderá desclassificar, fundamentadamente, ressalvado o expreso nos **itens 65 e 69** deste edital, as propostas que:

- I – Contenham vícios insanáveis;
- II – Descumpram especificações técnicas constantes do instrumento convocatório;
- III – Apresentem preços manifestamente inexequíveis ou permaneçam acima do orçamento estimado para a contratação, ressalvada a hipótese de sigilo;
- IV – Não tenham sua exequibilidade demonstrada, quando exigido pela SÃO PAULO TURISMO S.A. (SPTURIS); ou
- V – Apresentem desconformidade com outras exigências do instrumento convocatório, salvo se for possível a acomodação a seus termos antes da adjudicação do objeto e sem que se prejudique a atribuição de tratamento isonômico entre os licitantes.

20.1) Para a aceitabilidade dos preços, será verificada a compatibilidade do preço ofertado com os parâmetros de preço médio obtidos pela SÃO PAULO TURISMO S.A. (SPTURIS) em pesquisa de mercado.

21) Após a fase de “Classificação das Propostas”, o Pregoeiro dará sequência ao processo de Pregão, passando para a fase da “Sessão Pública”, da qual só poderão participar os licitantes que tiveram suas propostas classificadas.

22) Na etapa competitiva, que será aberta com o menor preço ofertado na fase de inserção de propostas, os representantes dos licitantes deverão estar conectados ao Sistema para participar da sessão de lances. A cada lance ofertado o licitante será imediatamente informado de seu recebimento e respectivo horário de registro e valor.

22.1) O Sistema eletrônico aceita e registra lances cujos valores forem inferiores ao último lance do próprio licitante ou de seus concorrentes.

22.2) Não serão aceitos pelo Sistema dois ou mais lances de mesmo valor, prevalecendo aquele que for recebido e registrado em primeiro lugar.

23) Durante o transcurso da sessão pública os licitantes serão informados, em tempo real, o valor do menor lance registrado. O Sistema não identificará o autor dos lances ao Pregoeiro e aos demais licitantes.

24) O encerramento da etapa normal de lances será decidido pelo Pregoeiro, que informará, sobre o início do modo randômico.

24.1) O tempo randômico é gerado pelo Sistema, não sendo possível ao Pregoeiro, ou a qualquer outra pessoa, sua administração.

24.2) Decorrido o prazo fixado pelo Pregoeiro, o Sistema eletrônico encaminhará aviso de encerramento do modo normal da disputa, após o que transcorrerá período de tempo randômico (aleatório), que pode variar de 1 segundo a 30 (trinta) minutos,

PREGÃO ELETRÔNICO N.º 078/22

PROCESSO DE COMPRAS N.º 7210.2022/0006073-2

aleatoriamente determinado pelo Sistema, findo o qual será automaticamente encerrada a fase de disputa de lances.

25) Se algum licitante fizer um lance que esteja em desacordo com a licitação (preços e diferenças inexeqüíveis ou excessivas) poderá tê-lo cancelado pelo Pregoeiro através do Sistema. Na tela será emitido um aviso e na sequência o Pregoeiro justificará o motivo da exclusão através de mensagem aos licitantes.

26) O Sistema informará a proposta de menor preço imediatamente após o encerramento da etapa de lances ou, quando for o caso, após negociação e decisão pelo Pregoeiro acerca da aceitação do lance de menor valor.

27) No caso de não haver lances na “Sessão Pública”, serão considerados os valores obtidos na etapa de “Abertura das Propostas”.

28) Ao final da sessão pública, o sistema informará a proposta de menor preço e seu autor, e o Pregoeiro convocará o licitante para apresentar documentos e proposta atualizada.

29) Encerrada a sessão pública, deverá ser analisada a efetividade e exequibilidade da proposta, nos termos do art. 56, da Lei Federal nº 13.303/16.

30) Confirmada a efetividade da proposta que obteve o menor preço, o Pregoeiro deverá negociar com o licitante, podendo encaminhar contraproposta, observado o critério de julgamento e o valor estimado para a contratação.

31) Imediatamente (em até duas horas após a convocação), o licitante que ofereceu a melhor proposta deverá apresentar ao Pregoeiro, **por meio eletrônico (e-mail licitacoes@spturis.com)**, planilha -preenchida conforme Anexo III-C, assim como todos os documentos para habilitação, exigidos no Anexo II.

32) O licitante arrematante convocado pelo Pregoeiro deverá entregar **pessoalmente** (ou entregue por portador / correios), a referida Proposta detalhada (*na forma indicada no item “Forma de apresentação da Proposta”*) e os documentos listados no Anexo II deste Edital (além dos documentos e amostras que eventualmente estejam solicitados no Anexo I), em **originais ou fotocópias autenticadas por Tabelião** ou por publicação em órgão da Imprensa Oficial (*Diário Oficial*) ou por membro da Comissão Permanente de

PREGÃO ELETRÔNICO N.º 078/22
PROCESSO DE COMPRAS Nº 7210.2022/0006073-2

Licitações (CPL) da SÃO PAULO TURISMO S.A (SPTURIS) (nesse caso, o interessado deverá fazer contato com a CPL, que procederá a autenticação dos documentos, e devolvê-lo ao licitante, que deverá protocolar o envelope no SETOR DE PROTOCOLO da SÃO PAULO TURISMO S/A (SPTURIS). A proposta e os documentos deverão **SER PROTOCOLADOS** no endereço constante do preâmbulo deste Edital, no SETOR DE PROTOCOLO, **no prazo máximo de 2 (dois) dias úteis da data do encerramento da Sessão Pública do Pregão, independentemente de comunicação do Pregoeiro,** sob pena de desclassificação do licitante, além das demais penalidades previstas neste Edital. O SETOR DE PROTOCOLO procederá o recebimento, com carimbo contendo data, horário e nome do responsável pelo recebimento.

32.1) O Pregoeiro poderá solicitar no **chat de mensagens aberto no Sistema, desde o encerramento da disputa até a efetiva homologação do processo licitatório**, a documentação das demais licitantes classificadas, obedecendo a ordem de classificação, para garantir a aquisição do objeto dentro das exigências do Edital. As empresas convocadas que não apresentarem a documentação estarão sujeitas às penalidades previstas neste Edital, ficando de inteira responsabilidade dos licitantes o acompanhamento das mensagens e dos resultados naquele Sistema até a homologação do certame.

33) No pressuposto de que todos os licitantes estejam obrigatoriamente habilitados para a disputa do certame, o Pregoeiro poderá, dispensar a apresentação da documentação através de fax/email, solicitando o envio da documentação que integrará, definitivamente, o processo (cópias autenticadas por Tabelião ou em original), ao licitante vencedor do grupo (lote), assim como aos demais convocados.

34) Se a proposta ou o lance de menor valor não for aceitável, ou se o licitante desatender às exigências habilitatórias, o Pregoeiro examinará a proposta ou o lance subsequente, verificando a sua compatibilidade e a habilitação do licitante, na ordem de classificação, e assim sucessivamente, até a apuração de uma proposta ou lance que atenda o Edital. Também nessa etapa o Pregoeiro poderá negociar com o licitante para

PREGÃO ELETRÔNICO N.º 078/22 PROCESSO DE COMPRAS N.º 7210.2022/0006073-2

que seja obtido preço melhor.

35) A autoridade competente da SÃO PAULO TURISMO S.A. (SPTURIS), observando-se o motivo do desatendimento das exigências habilitatórias, aplicará as penalidades previstas neste Edital.

36) Constatando o atendimento das exigências fixadas neste Edital, o licitante será declarada VENCEDOR e, transcorridas as fases e os prazos legais, o objeto será adjudicado ao autor da proposta ou lance de menor preço.

37) O acompanhamento dos resultados, mensagens do Pregoeiro, recursos e atas pertinentes a este edital DEVERÃO ser consultados no Sistema LICITAÇÕES-E (www.licitacoes-e.com.br).

FORMA DE APRESENTAÇÃO DA PROPOSTA PELO LICITANTE CONVOCADO

38) O licitante vencedor da disputa e todos os demais que forem convocados pelo Pregoeiro através do sistema eletrônico 'licitacoes-e', deverão apresentar **a proposta DETALHADA e os documentos exigidos nos Anexos do Edital, conforme estabelecido nos itens 31 e 32**, devendo ser endereçados à Comissão Permanente de Licitações da SÃO PAULO TURISMO S.A. (SPTURIS), conforme consta do preâmbulo do Edital, sendo que a proposta e as declarações devem ser emitidas pelo licitante em papel timbrado constando os dados da empresa, endereço completo, telefone para contato, e-mail, local e data de assinatura, nome do responsável legal e assinatura deste.

Atenção: Os documentos e proposta deverão ser entregues em envelope fechado e protocolados no SETOR DE PROTOCOLO da SÃO PAULO TURISMO S.A. (SPTURIS).

39) A proposta a ser entregue pelo licitante convocado deve estar **detalhada**, segundo o modelo do ANEXO III-C, em original, impresso em papel timbrado do licitante, sem rasuras e uma página por folha (admitida a impressão frente e verso), devidamente datada e assinada, com a respectiva identificação do signatário (representante legal da empresa ou procurador, desde que apresentada procuração – em original ou cópia autenticada - que lhe dê poderes para tal) e indicação do cargo de quem a assina, constando:

- a) Razão social, endereço completo, telefone, e-mail e n.º do CNPJ;
- b) A especificação dos serviços e/ou materiais ofertados, observando as especificações e condições elencadas no **ANEXO I** do presente Edital, bem como a marca ofertada quando o Edital assim o exigir;
- c) O(s) valor(es) da **proposta final, contendo o(s) preço(s) unitário(s) e total(is), e ainda o preço global da proposta, em algarismos e por extenso (valor final após a disputa de lances), com no máximo duas casas depois da vírgula, sem arredondamento.**

Obs.: Quando exigido no Anexo III-C, deverá ser apresentada a planilha com o

PREGÃO ELETRÔNICO N.º 078/22 PROCESSO DE COMPRAS N.º 7210.2022/0006073-2

detalhamento de todos os custos diretos e indiretos, especificando encargos fiscais, comerciais, sociais e trabalhistas, mão-de-obra, materiais, frete, lucro, enfim, todos os componentes de custo dos serviços necessários a adequada prestação do objeto de que trata este procedimento licitatório).

O preço global da proposta é o somatório dos preços totais de cada item.

d) Deverá constar a forma de pagamento, de acordo com o Anexo I deste Edital, assim como a validade da proposta, de 60 (sessenta) dias a contar da sua entrega, o prazo de execução dos serviços e/ou a entrega de materiais (conforme Anexo I deste Edital), o prazo de garantia do material ou serviço (quando houver), nos termos preconizados neste Edital e em seus Anexos.

Obs.: Na hipótese de omissão na proposta de quaisquer das informações elencadas no item 39– alínea “d”, ficarão subentendidos os respectivos prazos definidos neste Edital.

40) A mera apresentação da proposta NO SISTEMA ELETRÔNICO DO BANCO DO BRASIL – LICITAÇÕES-E (www.licitacoes-e.com.br) implicará na manifestação da sua **concordância em assumir inteira responsabilidade pela adequada e fiel execução do compromisso assumido**, dentro dos prazos estabelecidos e nos termos do presente Edital.

40.1) Não se admitirá proposta que apresente valores simbólicos, irrisórios ou de valor zero, incompatíveis com os preços de mercado, exceto quando se referirem a materiais e instalações de propriedade do licitante, para os quais ele renuncie à parcela ou à totalidade de remuneração.

40.2) Não serão aceitas propostas com preços excessivos ou manifestamente inexequíveis.

41) A proposta deverá seguir o modelo constante do ANEXO III - C deste Edital e a declaração de atendimento aos requisitos de formulação de proposta.

MICROEMPRESAS E EMPRESAS DE PEQUENO PORTE

42) Os licitantes enquadrados nos regimes “Microempresa - ME” e “Empresas de Pequeno Porte - EPP” terão tratamento diferenciado e favorecido neste Pregão Eletrônico, conforme artigos 44 e 45 da Lei Complementar nº 123/06 e Decreto Municipal nº 56.475/15;

42.1) Serão consideradas, para os efeitos deste Pregão, “Microempresas” e “Empresas de Pequeno Porte” aquelas sociedades empresárias, sociedades simples, a empresa individual de responsabilidade limitada e empresários enquadrados nos termos do Art. 3º da Lei Complementar nº 123/06.

PREGÃO ELETRÔNICO N.º 078/22 PROCESSO DE COMPRAS N.º 7210.2022/0006073-2

42.2) Para a participação de microempresa ou empresa de pequeno porte, os licitantes deverão declarar tal condição, mediante os meios disponibilizados pelo Sistema.

42.3) A não indicação de Microempresa e Empresa de Pequeno Porte, no campo apropriado da proposta eletrônica, acarretará no declínio da condição especial.

42.4) A falsidade das declarações prestadas, objetivando os benefícios da Lei Complementar nº 123/06, poderá caracterizar o crime de que trata o artigo 299 do Código Penal, sem prejuízo do enquadramento em outras figuras penais e das sanções previstas na legislação pertinente e, em especial, o disposto no item 59.3 deste edital, mediante o devido processo legal, e implicará, também, a inabilitação do licitante, se o fato vier a ser constatado durante o trâmite da licitação.

43) Será assegurada, como critério de desempate, preferência de contratação para as microempresas e empresas de pequeno porte.

43.1) Entende-se por empate aquelas situações em que as propostas apresentadas pelas ME's e EPP's sejam iguais ou até 5% (cinco por cento) superiores à proposta mais bem classificada, mesmo que entre elas existam preços ofertados por outras empresas.

44) Ocorrendo o empate, proceder-se-á na forma do art. 45 da Lei Complementar nº 123/06:

44.1) – A microempresa ou empresa de pequeno porte mais bem classificada poderá apresentar proposta de preço inferior àquela considerada vencedora do certame, no prazo máximo de 5 (cinco) minutos após o encerramento dos lances, sob pena de preclusão;

44.2) – Não ocorrendo a manifestação da microempresa ou empresa de pequeno porte, na forma do item anterior, serão convocadas as remanescentes que porventura se enquadrem na hipótese do § 2º do art. 44 da Lei Complementar 123/06, na ordem classificatória, para o exercício do mesmo direito;

44.3) O disposto neste item somente se aplicará quando a melhor oferta não tiver sido apresentada por microempresa ou empresa de pequeno porte.

45) Independente da condição especial de Microempresa ou Empresa de Pequeno Porte, a empresa melhor classificada deverá atender, na íntegra, a exigência dos itens **31 e 32** deste Edital.

46) Havendo alguma restrição na comprovação da **regularidade fiscal** das empresas enquadradas como ME ou EPP, será assegurado o prazo de 05 (cinco) dias úteis, após a declaração do vencedor, para a regularização da documentação, pagamento ou parcelamento do débito, e emissão de eventuais certidões negativas ou positivas com efeito de certidão negativa, podendo ser prorrogado por mais 05 (cinco) dias úteis, a critério do Pregoeiro.

PREGÃO ELETRÔNICO N.º 078/22 PROCESSO DE COMPRAS N.º 7210.2022/0006073-2

46-A) Não se concretizando a contratação da micro empresa ou empresa de pequeno porte, a autoridade competente decidirá motivadamente pela revogação ou pelo prosseguimento da licitação.

46-A.1) Na hipótese de microempresa ou empresa de pequeno porte ter se sagrado vencedora da licitação, com o benefício do empate ficto previsto no § 2º do artigo 44 da Lei Complementar nº 123/06, poderão ser convocadas as remanescentes que porventura se enquadrem na situação do empate ficto, na ordem classificatória, para o exercício do mesmo direito, desconsiderado o preço ofertado no primeiro empate, garantidos os mesmos prazos inicialmente concedidos. Não havendo o exercício do benefício do desempate por microempresa ou empresa de pequeno porte ou sua efetiva contratação, o objeto licitado poderá ser adjudicado em favor da proposta originalmente vencedora do certame, nos termos do disposto no § 1º do artigo 45 da Lei complementar nº 123/06.

46-A.2) No caso de microempresa ou empresa de pequeno porte ter se sagrado vencedora da licitação por ter sido desde logo a mais bem classificada, poderão ser convocadas os licitantes remanescentes, na ordem classificatória, para o prosseguimento do certame ou da contratação, conforme o caso, sem a aplicação do benefício do empate ficto. O Pregoeiro examinará as ofertas subsequentes até a apuração de uma que atenda ao Edital, podendo, inclusive, negociar diretamente com o proponente para que seja obtido preço melhor.

46-A.3) Aplica-se o disposto também às hipóteses de inabilitação de microempresa e empresa de pequeno porte mais bem classificada.

46.1) A não-regularização da documentação, nos termos do item anterior, implicará decadência do direito à contratação, sem prejuízo das sanções previstas neste Edital.

46.1.1) As sanções cabíveis são as estabelecidas para as hipóteses de descumprimento total das obrigações assumidas, nas Leis federais nº 13.303/16 e 10.520/02 e neste edital.

CRITÉRIO DE JULGAMENTO

47) A disputa de lances no Sistema dar-se-á pelo **PREÇO GLOBAL**. No julgamento das propostas, a classificação se dará em ordem crescente dos preços apresentados, sendo considerada vencedora a proposta que cotar o **MENOR PREÇO GLOBAL**, observadas as especificações técnicas e condições definidas no Anexo I deste, bem como as exigidas no presente Edital.

PREGÃO ELETRÔNICO N.º 078/22
PROCESSO DE COMPRAS N.º 7210.2022/0006073-2

DOS RECURSOS

48) O licitante que desejar recorrer dos atos praticados nas fases de julgamento e verificação de efetividade dos lances ou propostas, e dos atos praticados na fase de habilitação, poderá fazê-lo em até 24 (vinte e quatro) horas após a decisão de habilitação (**definida no sistema licitacoes-e como “Declarada Vencedora”**), manifestando **obrigatoriamente sua intenção** de recurso com **registro da síntese** das suas razões, no **campo apropriado do Sistema (“acolhimento de recurso”)**. O Pregoeiro fará análise da **motivação** da intenção de recurso, procedendo então sua aceitabilidade ou cancelamento. O licitante terá o prazo de 5 (cinco) dias úteis após a intenção manifestada no sistema, para apresentação das razões de recurso e igual prazo terão os demais licitantes para a apresentação das contrarrazões, contado do término do prazo da recorrente.

48.1) O encaminhamento do registro de intenção de recurso é possível somente por meio eletrônico (no campo “Acolhimento de Recurso” do Sistema LICITAÇÕES-E). Não será aceita manifestação fora do local determinado pelo sistema (“acolhimento de recurso”), ou seja, não será aceito por e-mail, telefone, pessoalmente ou via chat de mensagem ou qualquer outra forma de comunicação.

48.2) É assegurada vistas imediatas dos autos a qualquer interessado, após o Pregoeiro “declarar o vencedor”, alterando o status do licitante arrematante para “Declarado Vencedor” no Sistema eletrônico www.licitacoes-e.com.br .

49) A falta de manifestação **motivada** da intenção do recurso no Sistema (“Acolhimento de Recurso”), no prazo máximo de 24 horas a partir da decisão de habilitação (com a Declaração do Vencedor no sistema licitacoes-e), quando se abre o prazo para manifestação (conforme indicado no item 48), importará a decadência do direito de recurso.

50) Não serão conhecidos os recursos apresentados fora do prazo legal e/ou subscritos por representante não habilitado legalmente ou não identificado no processo para responder pelo licitante.

51) Não será concedido prazo para recursos sobre assuntos meramente protelatórios ou quando não justificada a intenção de interpor o recurso pelo licitante.

52) As razões de recurso ou de contrarrazões de que trata o item 48 deverão ser endereçados à Rua Boa Vista, 280 – Centro, São Paulo – SP, A/C Comissão Permanente de Licitações.

53) Os recursos contra decisões do Pregoeiro terão efeito suspensivo.

54) O acolhimento de recurso importará a invalidação apenas dos atos insuscetíveis de aproveitamento.

PREGÃO ELETRÔNICO N.º 078/22
PROCESSO DE COMPRAS Nº 7210.2022/0006073-2

SANÇÕES ADMINISTRATIVAS

55) O descumprimento das obrigações estipuladas neste Edital e seus Anexos, sem prejuízo das penalidades previstas no instrumento contratual e na legislação vigente, sujeitará o licitante, assegurado o contraditório e a ampla defesa, às seguintes penalidades:

- 59.1) Advertência, que poderá ser aplicada ao licitante que, sem justo motivo, tumultuar ou causar transtornos ao andamento do procedimento licitatório, desde que a gravidade da sua conduta não recomende a aplicação de penalidade mais grave.
- 59.2) Multa de 5% (cinco por cento) sobre o valor de sua proposta, em caso de recusa injustificada em assinar o Contrato.
 - 59.2.1) O prazo para assinatura do contrato, contado da data de convocação da SÃO PAULO TURISMO S.A. (SPTURIS), será de 02 (dois) dias úteis.
 - 59.2.2) Incide na mesma pena o licitante que, convocado dentro do prazo de validade da proposta, deixar de entregar a documentação exigida no certame, dar causa ao retardamento na execução do objeto licitado ou não manter a proposta ofertada, sem prejuízo da reparação dos eventuais danos causados à SÃO PAULO TURISMO S.A. (SPTURIS);
- 59.3) Suspensão Temporária de Participação em Licitação e Impedimento de contratar com a SÃO PAULO TURISMO S.A. (SPTURIS) pelo prazo de até 02 (dois) anos, aplicadas à empresa ou aos profissionais, sem prejuízo das multas previstas em edital e no contrato e das demais cominações legais, quando houver, em especial:
 - 55.3.1) Tenham sofrido condenação definitiva por praticar, por meio doloso, fraude fiscal no recolhimento de quaisquer tributos;
 - 55.3.2) Tenham praticado atos ilícitos visando a frustrar os objetivos da licitação;
 - 59.3.3) Demonstrem não possuir idoneidade para contratar com a empresa pública ou sociedade de economia mista em virtude de atos ilícitos praticados.
- 59.4) A pena de multa poderá ser aplicada cumulativamente com as demais sanções, não terá caráter compensatório e a sua cobrança não isentará a CONTRATADA da obrigação de reparar integralmente o dano causado à SÃO PAULO TURISMO S.A. (SPTURIS).

PREGÃO ELETRÔNICO N.º 078/22 PROCESSO DE COMPRAS N.º 7210.2022/0006073-2

- 59.5) A aplicação de penalidade não exclui a possibilidade de inabilitação ou de rescisão administrativa do Contrato, garantidos o contraditório e a defesa prévia.
- 59.6) Eventuais penalidades pecuniárias, aplicadas à CONTRATADA após o devido procedimento, poderão ser ressarcidas por meio de compensação, descontando-se de pagamentos vincendos que a CONTRATADA tenha a receber da CONTRATANTE, seja no âmbito do presente contrato ou de quaisquer outros que mantenha com a CONTRATANTE, ou poderão ser descontados da garantia prestada, nos termos da cláusula nona, se houver, ou, ainda, ser cobrado administrativa ou judicialmente.
- 59.7) O prazo da Suspensão Temporária de Participação em Licitações e Impedimento de Contratar com a SÃO PAULO TURISMO S.A. (SPTURIS) será fixado de acordo com a natureza e a gravidade da falta cometida, observado o princípio da proporcionalidade.
- 59.8) Será remetida à Secretaria Municipal de Gestão – Seção de Cadastro de Fornecedores, cópia do ato que aplicar a penalidade de Suspensão Temporária de Participação em Licitações e Impedimento de Contratar com a SÃO PAULO TURISMO S.A. (SPTURIS), a fim de que seja averbada a penalização no cadastro municipal de fornecedores.
- 59.9) A aplicação das penalidades será precedida da concessão dos prazos estabelecidos em lei para apresentação de defesa prévia e de recurso, a contar da intimação de cada um dos atos, oportunidade em que será aberta vista do processo aos licitantes e demais interessados.

FORMALIZAÇÃO DO CONTRATO

56) Homologada a licitação pela autoridade competente, a SÃO PAULO TURISMO S.A. (SPTURIS) convocará regularmente a adjudicatária para assinar e retirar o respectivo Termo Contratual, ou o seu substitutivo, no prazo de até 2 (dois) dias úteis, sob pena de decair do direito à contratação, sem prejuízo das sanções previstas na legislação aplicável.

56.1) A assinatura do contrato deverá ser precedida de reunião entre o gestor e o fiscal do contrato, com o representante de eventuais prepostos da contratada, devendo a ata da respectiva reunião ser juntada nos autos do processo de compras.

56.2) Exceto nas hipóteses de contratos com cessão de mão de obra, a reunião precursora pode ser afastada por manifestação formal do gestor nos autos, ratificada pela Diretoria da área contratante.

57) Por força do disposto na Lei Municipal nº 14.094/05 e no Decreto Municipal nº 47.096/06, a SÃO PAULO TURISMO S.A. (SPTURIS) está impedida de contratar, e efetuar pagamentos às empresas inscritas no Cadastro Informativo Municipal - CADIN.

PREGÃO ELETRÔNICO N.º 078/22

PROCESSO DE COMPRAS N.º 7210.2022/0006073-2

Será verificada no site <http://www.prefeitura.sp.gov.br/cadin/> se a empresa vencedora está inscrita no CADIN - Cadastro Informativo Municipal - da Prefeitura Municipal de São Paulo. O mesmo procedimento será efetuado pela Gerência de Controladoria a cada pagamento.

CONDIÇÕES CONTRATUAIS

58) Todas as condições contratuais estão dispostas no Anexo IV - Minuta do Contrato.

58.1) O objeto a ser contratado não poderá ser objeto de cessão, transferência ou subcontratação.

58.2) Decorrido o prazo de 12 (doze) meses da data limite para a apresentação da proposta ou do orçamento a que esta proposta se referir, poderá a CONTRATADA fazer jus ao reajuste do valor contratual com base no Índice de Preços ao Consumidor – IPC, apurado pela Fundação Instituto de Pesquisas Econômicas – FIPE, nos termos da Portaria SF 389, de 18/12/17.

59) No ato da assinatura do Termo Contratual, o licitante vencedor obriga-se a prestar uma garantia, com vigência por todo o período da contratação, relativa à 2% (dois por cento) do valor do contrato, a ser restituída após sua execução satisfatória, desde que cumprida integralmente a obrigação contratualmente avençada.

59.1) A modalidade de garantia contratual a ser prestada, dentre uma das admitidas no art. 70 da Lei nº 13.303/16 e art. 165 § 1º do Regulamento de Licitações e Contratos da SPTURIS, deverá ser capaz de cumprir todos os fins previstos, ou seja, será utilizada para satisfazer débitos decorrentes da execução do contrato e/ou multas aplicadas à CONTRATADA.

DISPOSIÇÕES FINAIS

60) No caso de desconexão com o Pregoeiro, no decorrer da etapa competitiva do certame, o Sistema eletrônico poderá permanecer acessível aos licitantes para recepção dos lances, retomando o Pregoeiro, quando possível, sua atuação no Pregão, sem prejuízos dos atos realizados. Quando a desconexão persistir por tempo superior a 10 (dez) minutos, a sessão do pregão será suspensa e terá reinício somente após comunicação expressa aos licitantes.

61) A presente licitação não importa necessariamente em contratação, podendo a SÃO PAULO TURISMO S.A. (SPTURIS) revogá-la, no todo ou em parte, por razões de interesse público, derivada de fato superveniente comprovado ou anulá-la por ilegalidade, de ofício ou por provocação, mediante ato escrito e fundamentado, disponibilizado no Sistema para conhecimento dos licitantes da licitação.

62) O licitante é responsável pela fidelidade e legitimidade das informações prestadas e

PREGÃO ELETRÔNICO N.º 078/22 PROCESSO DE COMPRAS N.º 7210.2022/0006073-2

dos documentos apresentados em qualquer fase da licitação. A falsidade de qualquer documento apresentado ou a inverdade das informações nele contidas implicará a imediata desclassificação do licitante que o tiver apresentado, ou, caso tenha sido o vencedor, a rescisão do contrato ou do pedido de compra, sem prejuízo das demais sanções cabíveis.

63) É facultado ao Pregoeiro, ou à autoridade a ele superior, em qualquer fase da licitação, desde que não seja alterada a substância da proposta, promover diligências com vistas a esclarecer, corrigir impropriedades na documentação de habilitação, ou a complementar a instrução do processo.

64) Os licitantes intimados para prestar quaisquer esclarecimentos adicionais deverão fazê-lo no prazo determinado pelo Pregoeiro, sob pena de desclassificação/ inabilitação.

65) O desatendimento de exigências formais não essenciais não importará no afastamento do licitante, desde que seja possível a aferição da sua qualificação e a exata compreensão da sua proposta.

66) Deverá o licitante fazer constar na proposta o endereço eletrônico oficial, no qual o licitante ou CONTRATADA será considerada validamente notificada, bem como os dados oficiais de sua titularidade. O não fornecimento dos dados não implicará em desclassificação.

67) As normas que disciplinam este Pregão serão sempre interpretadas em favor da ampliação da disputa entre os licitantes, desde que não comprometam o interesse da Administração, a finalidade e a segurança da contratação.

68) As decisões referentes a este processo licitatório serão comunicadas através do Sistema Eletrônico de Compras, na página correspondente à licitação, e poderão ser estendidas aos licitantes por qualquer outro meio de comunicação ou, ainda, mediante publicação no Diário Oficial da Cidade de São Paulo.

69) Poderá a autoridade competente, até a assinatura do contrato, excluir o licitante ou o adjudicatário, por despacho motivado, se, após ou durante a fase de habilitação, tiver ciência de fato ou circunstância, anterior ou posterior ao julgamento da licitação, que revele inidoneidade ou falta de capacidade técnica ou financeira.

70) Os licitantes devem tomar conhecimento do Código de Conduta e Integridade da São Paulo Turismo S/A, disponível na página de Governança Corporativa do sítio eletrônico <http://www.spturis.com.br/transparencia/>, e se abster de adotar condutas que resultem na violação do referido Código.

71) Os casos não previstos neste Edital serão decididos pelo Pregoeiro.

São Paulo, 05 de janeiro de 2023.

Paulo Rogério de Almeida
Pregoeiro
Comissão Permanente de Licitações
São Paulo Turismo S.A.

PREGÃO ELETRÔNICO N.º 078/22
PROCESSO DE COMPRAS Nº 7210.2022/0006073-2

ANEXO I - TERMO DE REFERÊNCIA

OBJETO: Contratação de empresa especializada em prestação de serviço de plotagem digital e estruturação com metalon, sob o regime de empreitada por global, para prestação de serviço de plotagem digital em lona, plotagem digital em tela ortofônica e estruturação com metalon e os respectivos serviços de impressão, instalação e retirada para atendimento ao evento: "CARNAVAL 2023", conforme bases, especificações e condições deste Edital e seus Anexos.

LOTE 1 (ÚNICO)

1. OBJETO: Contratação de empresa especializada em prestação de serviço de plotagem digital em lona, plotagem digital em tela ortofônica e estruturação com metalon e os respectivos serviços de impressão, instalação e retirada para atendimento ao evento: "CARNAVAL 2023".

2. QUANTIDADE ESTIMADA:

Sambódromo do Anhembi

Item	Quantidade
Plotagem	1880 m
Plotagem Digital Ortofônica	188,0 m
Metalon	250 m

Carnaval de Rua

Item	Quantidade
Plotagem	10.000 m
Plotagem Digital Ortofônica	1.000 m
Metalon	6250 m

1 – DETALHAMENTO DO OBJETO

Item 1 – PLOTAGEM DIGITAL EM LONA

QUANTIDADE:

A quantidade prevista (estimada) de utilização é de 11.880 m² de plotagem digital em lona vinílica para utilização no Carnaval 2023.

PREGÃO ELETRÔNICO N.º 078/22 PROCESSO DE COMPRAS N.º 7210.2022/0006073-2

ESPECIFICAÇÕES TÉCNICAS:

- **Lona:** confeccionada em substrato flexível com base de tela de poliéster e cobertura de PVC, com gramatura mínima de 440g/m² com bloqueio para luz (totalmente opaco: blackout) na cor branca ou similar (branco azulado, branco ultra ou branco gelo) conforme escolha da Contratada. Verso da lona na cor cinza;

Referência: tipo *super front*.

- **Exemplos de tipo de peças de comunicação visual:** banners, faixas, testeiras de palco e de tendas, saias de palco, painéis para fundo de palco (tela de fundo: *backdrop*), painéis, sinalizações, identificações visuais, entre outros.
- **Base do tipo:** fosco, semi brilho, brilho, ou super brilho – conforme solicitação da contratante;
- **Impressão** em 4 cores;
- **Resolução de impressão:** de 720 dpi (padrão), até 1.400dpi – conforme solicitação.

Tipos de acabamento:

a) Bainha e ilhós

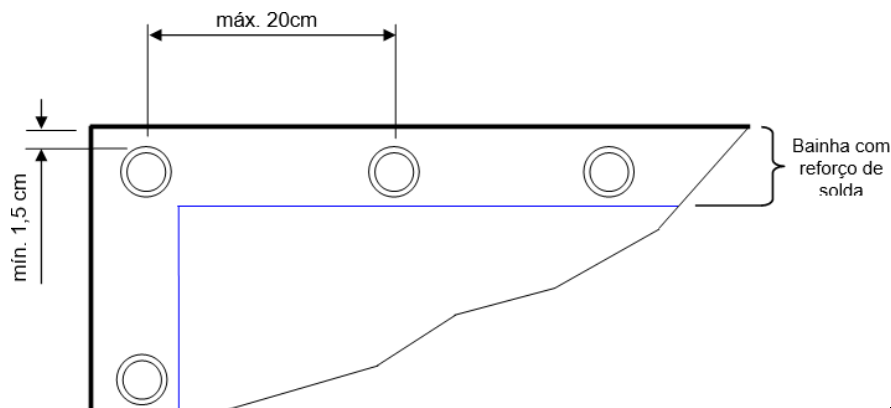
As testeiras, saias e fundo de palco (e outras peças que exijam tensionamento para fixação em estruturas) terão seu acabamento realizado através de bainha com solda reforçada, onde serão aplicados ilhoses em aço inoxidável de 20 em 20 cm em toda a sua volta e distantes no mínimo 1,5cm da margem em direção ao centro da lona.

A fixação da lona à estrutura será realizada através de cintas abraçadeiras de plástico auto travante (fornecida pela contratada), cuja extremidade em excesso deve ser cortada (esse excesso cortado deve ser recolhido pela contratada).

Em todas as instalações as lonas não deverão apresentar furos, rasgos, remendos, rugas e/ou vincos.

A contratada deverá esticar a lona apertando todas as cintas abraçadeiras. O visual deve ser totalmente plano, **de forma a eliminar qualquer ondulação, vinco ou dobra.**

Caso as fibras da tela de poliéster da lona fiquem desfiadas, a contratada deve cortar totalmente aparte desfiada.

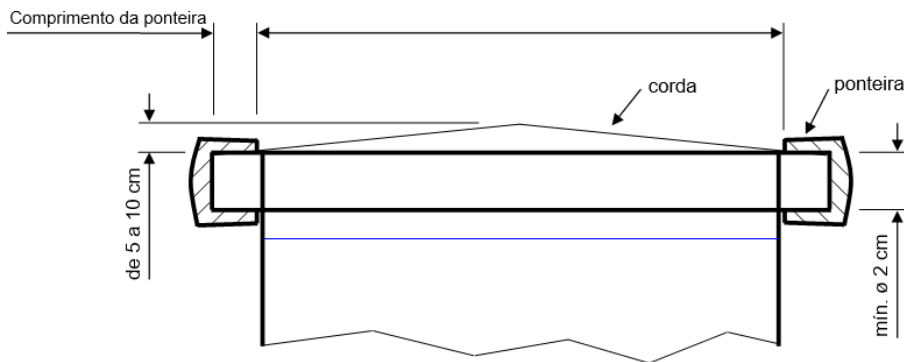


PREGÃO ELETRÔNICO N.º 078/22 PROCESSO DE COMPRAS N.º 7210.2022/0006073-2

a) Bastão/varão com corda e ponteira plástica (banner).

Nas duas extremidades (superior e inferior), de cada um dos banners, serão fixados sarrafos, paralelo entre si, de seção cilíndrica com no mínimo 02 cm de diâmetro e comprimento conforme tamanho do banner solicitado (adicionado do comprimento das ponteiras). A lona para efeito de acabamento deverá envolver o sarrafo e será soldada rente a ele. Nas duas pontas de cada um dos dois sarrafos serão colocadas ponteiras plásticas na cor preta ou branca (escolha da Contratada) e para sua perfeita fixação serão grampeados, unindo ponteira, sarrafo e lona.

A parte superior deverá contar com corda plástica trançada na cor preta ou branca (escolha da Contratada) com bitola de no mínimo 02 mm (ao pendurar o banner pela corda, deve haver um vão vertical entre 5 e 10 cm até o sarrafo – a critério da contratada dentro dessa distância).



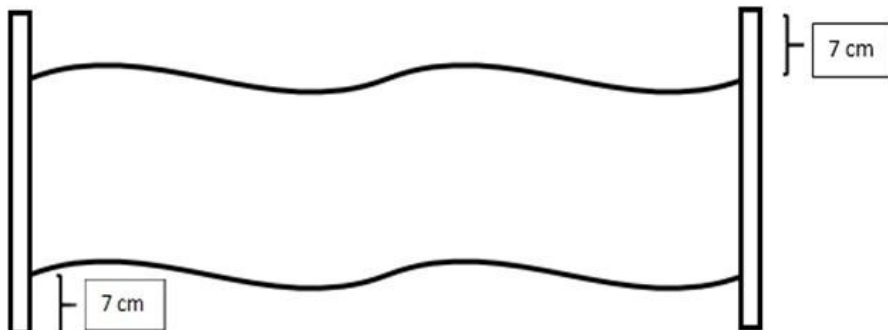
b) Sarrafo lateral com corda (faixa).

Nas duas extremidades laterais das faixas serão fixados sarrafos de madeira aparelhada, medindo, no mínimo 5 cm x 1,5 cm e comprimento conforme tamanho da faixa solicitada, acrescido de 7cm de cada lado para amarração nos locais. A lona para efeito de acabamento deverá envolver o sarrafo e será soldada rente a ele. A lona será grampeada na parte de trás do sarrafo.

A fixação das faixas deverá ser feita através de amarração com cordas, considerando que as faixas sofrerão ação de ventos e chuvas.

As faixas deverão ser furadas em espaços vagos (sem impressão) de modo a diminuir a resistência ao vento.

PREGÃO ELETRÔNICO N.º 078/22 PROCESSO DE COMPRAS N.º 7210.2022/0006073-2

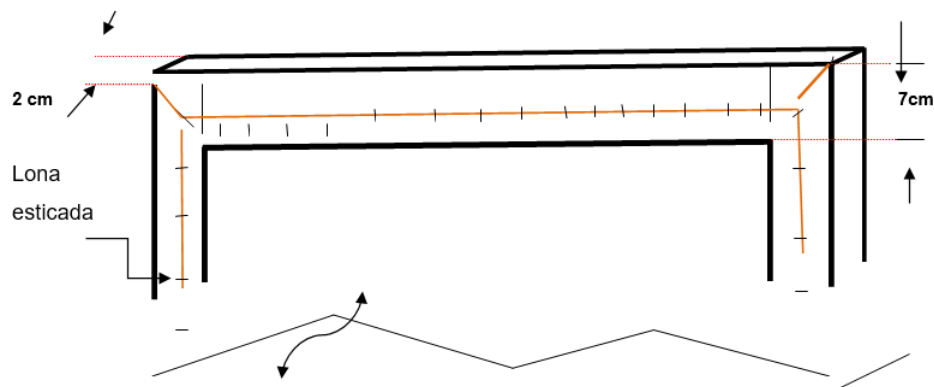


a) Sangria para grampear em moldura de madeira (sarrafos)

Sarrafo por conta da Contratada, aparelhada medindo, no mínimo, 7cm x 2cm – conforme solicitação (as solicitações serão feitas de acordo com o estabelecido para cada evento, conforme suas demandas e necessidades).

A lona deverá envelopar a moldura em sarrafo nas quatro extremidades, de modo que a lona seja esticada sobre a face frontal e lateral da moldura, sendo preso ao sarrafo na parte de trás da peça através de grampeamento. O visual deve ser totalmente plano, de forma a eliminar qualquer ondulação, vinco ou dobra.

Em todas as instalações as lonas não deverão apresentar furos, rasgos, remendos, rugas e/ou vincos.



Parte de trás da estrutura

INSTALAÇÃO:

A CONTRATADA deverá realizar a instalação e retirada dos materiais nos locais e horários a serem informados por ocasião de cada ordem de fornecimento.

As peças deverão ser devolvidas, quando solicitado, em datas e locais indicados por responsável da São Paulo Turismo.

- A contratada deve ter capacidade para impressão e instalação de até **200m²** de lona vinílica no prazo de **12 horas**, ou seja, a Ordem de Fornecimento e a Arte

PREGÃO ELETRÔNICO N.º 078/22 PROCESSO DE COMPRAS Nº 7210.2022/0006073-2

(arquivo digital) será emitida e formalizada via mensagem eletrônica (e-mail) com no mínimo 12 horas de antecedência em relação ao horário previsto para a conclusão do serviço (instalação da comunicação visual finalizada);

- A contratada deve ter capacidade para impressão e instalação **de 201m² a 400m²** de lona vinílica no prazo de **24 horas**, ou seja, a Ordem de Fornecimento e a Arte (arquivo digital) será emitida e formalizada via mensagem eletrônica (e-mail) com no mínimo 24 horas de antecedência em relação ao horário previsto para a conclusão do serviço (instalação da comunicação visual finalizada);
- A contratada deve ter capacidade para impressão e instalação **de 401m² a 800m²** de lona vinílica no prazo de **48 horas**, ou seja, a Ordem de Fornecimento e a Arte (arquivo digital) será emitida e formalizada via mensagem eletrônica (e-mail) com no mínimo 48 horas de antecedência em relação ao horário previsto para a conclusão do serviço (instalação da comunicação visual finalizada).

A contratada deverá ser capaz de produzir peças de até 3,20m de largura, **sem emendas**, por 10m de comprimento no mínimo de peças acabadas.

Sendo em dimensão que exija emenda, ela deverá ser executada através de solda eletrônica justaposta, sem comprometimento do efeito visual da peça, ou seja, a emenda deve permanecer oculta, garantindo que as duas partes permaneçam firmemente fixadas uma a outra e o desenho deverá manter a continuidade gráfica da arte encaminhada.

Item 2 – PLOTAGEM DIGITAL EM TELA

ORTOFÔNICA

QUANTIDADE:

A quantidade prevista (estimada) de utilização é de 1188.0 m² de plotagem digital em telaortofônica para utilização no Carnaval 2023.

ESPECIFICAÇÕES TÉCNICAS:

- **Tela ortofônica:** confeccionada em tecido de poliéster empastado de PVC; a malha do tecido deverá ter a trama com abertura suficiente para revestimento de caixas acústicas para propagação de som.
- **Exemplos de tipo de peças de comunicação visual:** backdrop (painéis para fundo de palco), painel para torre de caixas de som, sinalizações e identificações visuais, entre outros.
- **Base do tipo:** fosca.
- **Tipo de acabamento:** bainha e ilhós, sangria para grampear (nos mesmos moldes do previsto no item 1).
- **Impressão** em 4 cores.

PREGÃO ELETRÔNICO N.º 078/22 PROCESSO DE COMPRAS Nº 7210.2022/0006073-2

- **Resolução de impressão mínima de 720 dpi.**

INSTALAÇÃO:

A empresa deverá realizar a instalação e retirada dos materiais nos locais e horários a serem informados por ocasião de cada ordem de fornecimento.

As peças deverão ser devolvidas, quando solicitado, em datas e locais indicados por responsável da São Paulo Turismo.

A Ordem de Fornecimento e a Arte (arquivo digital) serão emitidas e formalizadas via mensagem eletrônica (e-mail) com no mínimo 12 horas de antecedência em relação ao horário previsto para a conclusão do serviço (instalação da comunicação visual finalizada).

Item 3 – SERVIÇO DE ESTRUTURAÇÃO COM METALON

QUANTIDADE:

A quantidade prevista (estimada) de utilização é de 6.500 m de estruturas de metalon para utilização no Carnaval 2023.

ESPECIFICAÇÕES TÉCNICAS:

- **Barras:** confeccionada em aço ou alumínio (opção a cargo da contratada), tubos retangulares com no mínimo 3,0 x 2,0cm;
- **Pintura:** preto (padrão), grafite, branco, azul, vermelho, verde ou laranja. Textura brilhante ou fosca. – conforme solicitação (*as solicitações serão feitas de acordo com o estabelecido para cada evento, conforme suas demandas e necessidades*).
- **Exemplos de tipo de peças:** estruturas para testeiras, totens, saias e fundos de palco (backdrops), painéis, entre outros.
- **Formato:** a estrutura deverá ter as dimensões adequadas para a comunicação visual, considerando margem para o adequado tensionamento do material a ser instalado; **As estruturas também poderão possuir pés para tornarem-se autoportantes, travessas internas ou travas laterais, conforme solicitação da Contratante, sem custo adicional para a Contratante, já que se considera o mesmo como acabamento do serviço solicitado.**

INSTALAÇÃO:

Não serão aceitas estruturas com pontos de ferrugem, sem a pintura solicitada, amassadas, sujas, com deformação no material, tortas, com fissuras, trincas, com escória de solda, sem estabilidade funcional e sem travessas internas em quantidade suficiente para garantir a segurança da instalação.

A empresa deverá realizar a instalação e retirada dos materiais nos locais e horários a serem informados por ocasião de cada ordem de fornecimento.

PREGÃO ELETRÔNICO N.º 078/22 PROCESSO DE COMPRAS Nº 7210.2022/0006073-2

A Ordem de Fornecimento será emitida e formalizada via mensagem eletrônica (e-mail) com no mínimo 12 horas de antecedência em relação ao horário previsto para a conclusão do serviço (instalação da comunicação visual finalizada).

CONDIÇÕES GERAIS

- a. Os serviços deverão ser prestados a qualquer hora do dia ou da noite, independente de horário comercial. Os horários pré-estabelecidos pela CONTRATANTE deverão ser aceitos sem restrições;
- b. A arte e demais informações, tais como: quantidade, descrição (banner, coluna, testeira, backdrop,...); nome do arquivo digital; dimensões; tipo de lona solicitada; acabamento; formato da estrutura de metalon (caso seja solicitado); horário liberados para montagem, horário máximo para que as instalações estejam prontas, horário para desmontagem, serão encaminhados com a mesma antecedência mínima do envio da Ordem de Fornecimento para os itens 1, 2 e 3.
- c. A contratada deverá suportar os formatos digitais mais comuns no mercado, como: *.PDF (formato de arquivo portátil - Portable Document Format), *.CDR (Corel Draw), *.AI (Adobe Illustrator), *.DWG(AutoCAD), *.PSD(Adobe Photoshop) e *.INDD (InDesign).
- d. A arte será enviada em arquivo vetorial ou em alta resolução, caso seja imagem, via link, mensagem eletrônica (e-mail) ou protocolo FTP, conforme escolha da CONTRATANTE. A CONTRATADA deverá confirmar o recebimento da arte.
- e. A CONTRATANTE poderá solicitar a reimpressão de materiais sempre que os mesmos não atenderem os padrões de resolução ou acabamento. No caso de erro de impressão que ocorra por falha técnica da contratada a impressão deverá ser substituída com a maior brevidade possível (prazo de 12 horas para reimpressão e instalação da lona/tela), não sendo objeto de faturamento extra.
- f. A instalação e retirada das peças deverá ocorrer na data informada pela São Paulo Turismo, devendo a contratada possuir equipes para atender a demanda de **até 32 eventos no mesmo dia, considerando instalações em locais diferentes**.
- g. Após o término do evento a comunicação visual impressa e a estrutura em metalon que tiveram seus processos de desmontagem concluídos podem ser reutilizadas (a critério da Contratante), ou seja, será(ao) solicitada(s) sua(s) reinstalação(ões), **conforme data e local apontado em ordem de fornecimento. Será faturado cinquenta por cento (50%) do preço proposto, nesse caso (reinstalação).**
- h) Em virtude dos prazos para comunicação e mobilização para a prestação dos serviços, a empresa CONTRATADA deverá ter base operacional em cidade cujo centro diste no máximo 100 (cem) quilômetros do marco zero (centro) da cidade de São Paulo, conforme documentação a ser entregue até 2 dias após a assinatura do contrato.
- i) A contratada deve executar os trabalhos de instalação e de desinstalação

PREGÃO ELETRÔNICO N.º 078/22 PROCESSO DE COMPRAS N.º 7210.2022/0006073-2

conforme exigido na NR 35 - (Portaria SIT nº 313, de 23/03/12), onde aplicável.

- j) A Contratante em qualquer momento poderá solicitar que a Contratada apresente declaração atestando que todos os profissionais envolvidos na prestação do serviço receberam EPI's, (equipamento de proteção individual), inclusive para trabalho em altura e foram treinados quanto ao seu uso e orientados a utilizá-los sempre que estiverem em serviço.

AVALIAÇÃO DE AMOSTRAS

- 1) Após a análise dos documentos e da proposta da Licitante Arrematante e, sendo esta considerada habilitada/classificada, o(a) Pregoeiro(a) a convocará, através do chat de mensagens do Sistema Eletrônico (LICITAÇÕES-E), para apresentar, sem qualquer custo adicional à São Paulo Turismo S.A., no prazo de 2 dias úteis, amostra dos materiais: metalon, lona, tela ortofônica (as duas últimas com impressão – a arte será encaminhada pela SPTuris no dia da convocação para envio de amostra).

As amostras deverão ser entregues na Gerência de Eventos da SÃO PAULO TURISMO S.A, na Rua Boa Vista, 280 – 12 andar – Centro – S.Paulo – SP, das 10h00 às 17h00, dentro do prazo estipulado.

O local e o horário da avaliação, que será feita pela equipe ou por funcionário da Gerência de Eventos da SPTURIS, serão informados no ato da convocação, no chat de mensagens do sistema 'licitacoes-e'.

Em caso de reprovação, a licitante deverá apresentar nova amostra no prazo de 1 (um) dia útil. Em caso de nova reprovação, a licitante será desclassificada.

A amostra será entregue da seguinte forma:

- 01 BANNER em lona vinílica (40 x 60 cm) para avaliação visual da peça, ou seja, apontar se há borrões na impressão, se a cor impressa é idêntica a da arte encaminhada, se o tom é contínuo, se os detalhes da arte estão discerníveis e a forma de acabamento da peça, conforme especificações técnicas;
- 01 SIMPLES QUADRO em metalon (cor preta), autoportante (50 x 120cm) com impressão em lona vinílica para avaliação visual da peça, ou seja, apontar se há borrões na impressão, se a cor impressa é idêntica a da arte encaminhada, se o tom é contínuo, se os detalhes da arte estão discerníveis, a forma de acabamento da peça, o tensionamento da plotagem na estrutura conforme especificações técnicas;

01 SIMPLES QUADRO em metalon (cor preta), autoportante (50 x 120cm) com tela ortofônica para avaliação visual da peça, ou seja, apontar se há borrões na

PREGÃO ELETRÔNICO N.º 078/22 PROCESSO DE COMPRAS Nº 7210.2022/0006073-2

impressão, se a cor impressa é idêntica a da arte encaminhada, se o tom é contínuo, se os detalhes da arte estão discerníveis, a forma de acabamento da peça, o tensionamento da plotagem na estrutura conforme especificações técnicas;

Será avaliada também a pontualidade da entrega da amostra durante a avaliação.

As amostras aprovadas serão fotografadas e servirão de parâmetro para fiscalização durante todoo contrato.

DOCUMENTAÇÃO A SER APRESENTADA EM ATÉ 02 (TRÊS) DIAS APÓS A ASSINATURA DO CONTRATO

A CONTRATADA deverá apresentar declaração assinada pelo representante legal da empresa, de que os colaboradores envolvidos na prestação do serviço possuem com ela, relação jurídica válida no que concerne ao atendimento das legislações trabalhistas e civis aplicáveis.

OBRIGAÇÕES DA CONTRATADA

1. Executar fielmente o ajustado, prestando os serviços descritos deste Anexo, de acordo com o Edital e a proposta apresentada na licitação, estipulados neste instrumento, em perfeitas condições de uso para o fim a que se destinam.
2. Prestar à SÃO PAULO TURISMO S.A (SPTURIS), sempre que necessário, esclarecimentos sobre os serviços prestados, fornecendo toda e qualquer orientação necessária para a perfeita utilização dos mesmos.
3. Manter-se durante toda a execução do contrato, em compatibilidade com as obrigações assumidas, todas as condições de habilitação e qualificação exigidas na licitação.
4. Responsabilizar-se, única e exclusivamente, pelo pagamento de todos os encargos e demais despesas decorrentes da execução do objeto da presente contratação, tais como impostos, taxas, contribuições fiscais, previdenciárias, trabalhistas, de FGTS; enfim, por todas as obrigações e responsabilidades, por mais especiais que sejam e mesmo que não expressas na presente contratação, inclusive as despesas decorrentes de alimentação, transporte, assistência médica e de pronto-socorro que forem devidas a sua equipe.
5. Reparar, corrigir, remover, reconstruir ou substituir, às suas expensas, no total ou parte, o objeto do Contrato, em que se verifiquem vícios, defeitos ou incorreções resultantes da execução ou de materiais e mão-de-obra empregada na montagem e durante o transcorrer de cada um dos eventos, sem comprometer o andamento do evento.

PREGÃO ELETRÔNICO N.º 078/22

PROCESSO DE COMPRAS Nº 7210.2022/0006073-2

6. Fornecer toda a supervisão, direção técnica e administrativa e mão de obra qualificada necessária à execução dos serviços contratados, bem como também, todos os materiais e equipamentos ofertados em sua proposta comercial.
7. Facilitar, por todos os meios ao seu alcance, a ampla ação da fiscalização da CONTRATANTE, provendo o fácil acesso aos serviços em execução e atendendo prontamente as observações, exigências, recomendações técnicas e administrativas por ela apresentadas.
8. Providenciar a retirada imediata de qualquer trabalhador seu, cuja permanência seja considerada inconveniente para a adequada prestação dos serviços.
9. Indicar o preposto pela execução dos serviços deste Contrato e o preposto que o representará na prestação dos referidos serviços, para receber as instruções, bem como propiciar à equipe de fiscalização da CONTRATANTE, toda a assistência e facilidade necessárias ao bom e adequado cumprimento e desempenho de suas tarefas.
10. Se responsabilizar por seguro contra incêndio, roubo, furto e acidentes que porventura possam ocorrer com equipe, equipamentos e terceiros, em sinistros decorrentes da execução do objeto do contrato, inclusive seguro de responsabilidade civil e danos a terceiros, isentando a CONTRATANTE de qualquer indenização ou ressarcimento.
11. Responder pelos danos causados à CONTRATANTE ou a terceiros, independentemente da comprovação de sua culpa ou dolo, na execução do Contrato. Não exclui ou reduz essa responsabilidade a fiscalização efetuada pela Gerência de Eventos da CONTRATANTE.
12. O descumprimento das normas trabalhistas, de FGTS e previdenciárias pertinentes aos contratos de trabalho envolvidos na prestação dos serviços a que se relaciona a presente contratação, poderá dar ensejo à retenção dos valores devidos à CONTRATADA, inclusive a garantia prestada.
13. Manter seu pessoal uniformizado durante a execução do serviço, identificando-os através de crachás constando a função e data de admissão e número do PIS/PASEP, nos termos do art. 5º da IN MTE 03/97, com fotografia recente e provendo-os dos equipamentos de proteção individual - EPI's quando obrigatórios.
14. Assumir todas as responsabilidades e tomar as medidas necessárias ao atendimento dos seus trabalhadores acidentados ou com mal súbito, comunicando os acidentes do trabalho ao Instituto Nacional do Seguro Social (INSS), por meio de comunicação de acidentes do trabalho – CAT, imediatamente após a sua ocorrência.
15. Instruir seus trabalhadores quanto à necessidade de acatar as Normas de Segurança e Medicina do Trabalho, tais como a prevenção de incêndio nas áreas dos eventos em que a CONTRATANTE estiver atuando.
16. Cumprir os postulados legais vigentes de âmbito federal, estadual ou municipal e as normas internas de segurança e medicina do trabalho para com os funcionários, bem como pelos atos por eles praticados.

PREGÃO ELETRÔNICO N.º 078/22
PROCESSO DE COMPRAS Nº 7210.2022/0006073-2

17. Respeitar a legislação vigente e observar as boas práticas técnicas e ambientalmente recomendadas, atividades essas da inteira responsabilidade da CONTRATADA que responderá em seu próprio nome perante os órgãos fiscalizadores.
18. Executar os trabalhos de forma a garantir os melhores resultados, cabendo à CONTRATADA responsabilizar-se integralmente pelos serviços contratados, cumprindo evidentemente, as disposições legais que interfiram em sua execução ou quaisquer responsabilidades pelos danos causados diretamente a SÃO PAULO TURISMO S.A (SPTURIS) e/ou terceiros, independentemente da comprovação de sua culpa ou dolo, na execução do contrato.
19. Assegurar que todo trabalhador que cometer falta disciplinar ou não portar-se condizente com o local de trabalho, não prestará mais nenhum tipo de serviço para a CONTRATANTE;
20. Caso a CONTRATANTE venha a ser demandada por terceiros que se julguem prejudicados, bem como a CONTRATANTE venha a experimentar prejuízo patrimonial em decorrência dos serviços prestados pela CONTRATADA, esta deverá se responsabilizar pelos pagamentos, inclusive mediante retenção de valores pendentes de pagamento, caso existam contratos ainda vigentes ou ainda por outras medidas processuais cabíveis, caso a CONTRATADA já não preste serviços à CONTRATANTE.
21. Caso a CONTRATANTE tenha efetuado qualquer retenção nos pagamentos da CONTRATADA, nos termos do item anterior, a CONTRATANTE devolverá à CONTRATADA, se for o caso, o saldo entre o valor retido, sem adicionais de qualquer natureza, o total do valor da indenização, acrescido das respectivas custas com o processo.
22. A Contratada deverá cumprir com os requisitos da NR 5, em especial o item 5.6.4. mantendo durante a execução do contrato um responsável pelo cumprimento da NR acima citada, salvo se estiver obrigada a compor Comissão Interna de Prevenção de Acidentes (CIPA).
23. Caso a atividade objeto desta licitação seja impeditiva ao SIMPLES NACIONAL, a CONTRATADA, que seja optante pelo SIMPLES NACIONAL, deverá atender integralmente aos termos dos Artigos 30, inciso II, e 31, inciso II, da Lei Complementar nº. 123/2006.
24. Prestar os serviços dentro de parâmetros e solicitações estabelecidas, fornecendo todos os materiais em quantidade, qualidade e tecnologia adequadas, com observância às recomendações aceitas pela boa técnica, normas e legislação.
25. Manter todos os equipamentos, ferramentas e utensílios necessários à execução dos serviços, em perfeitas condições de uso, devendo os danificados serem substituídos.
26. Identificar todos os equipamentos, ferramentas e utensílios de sua propriedade, de forma a não serem confundidos com similares de outros fornecedores.

PREGÃO ELETRÔNICO N.º 078/22 PROCESSO DE COMPRAS N.º 7210.2022/0006073-2

27. Exercer controle, assiduidade e a pontualidade de seus profissionais, sendo considerada a chegada dos funcionários durante a apresentação pessoal ao representante da Contratante no local designado.

OBRIGAÇÕES DA CONTRATANTE

1. Prestar todas as informações necessárias ao fiel cumprimento do presente instrumento.
2. Fiscalizar a execução do ajuste.

RECEBIMENTO DO OBJETO

1. O objeto do contrato somente será recebido quando perfeitamente de acordo com as condições contratuais e demais documentos que fizerem parte do ajuste e com o disposto no art. 178 e 179 do Regulamento de Licitações e Contratos da SÃO PAULO TURISMO S.A. (SPTURIS) e art. 50 e 51 do Decreto Municipal nº 44.279/03.
2. Ao final da execução do serviço, a contratada comunicará por escrito ao funcionário responsável pela fiscalização do contrato, que atestará em documento próprio, assinado pelas partes, que a CONTRATADA entregou a prestação, no prazo de até 15 (quinze) dias, contados da comunicação.
3. Funcionário ou comissão designada procederá à observação do serviço prestado no prazo de até 90 (noventa) dias. Verificando-se vícios, defeitos ou incorreções, a CONTRATADA fica obrigada a repará-los. Estando perfeitamente adequada a execução do objeto aos termos contratuais, se atestará em documento próprio, assinado pelas partes, a confirmação pela Administração de que o objeto foi executado segundo as cláusulas avençadas.
4. A formalização desses documentos não eximirá a CONTRATADA das responsabilidades decorrentes do contrato e da legislação em vigor.
5. A responsabilidade da CONTRATADA pela qualidade, correção e segurança dos serviços executados subsistirá na forma da lei, mesmo após seu recebimento definitivo.

CONDIÇÕES DE PAGAMENTO

1. Após a data da entrega do documento em que a CONTRATANTE confirmou que o objeto foi executado segundo as cláusulas avençadas ou após apuração do valor a ser descontado do pagamento devido à CONTRATADA, na hipótese de não correção das falhas, vícios ou defeitos resultantes da execução dos serviços ou dos materiais e equipamentos empregados, **devidamente atestados após analisada resposta da notificação da CONTRATADA para apresentar defesa quanto a glosa, sendo dado prazo razoável, ou**

PREGÃO ELETRÔNICO N.º 078/22 PROCESSO DE COMPRAS N.º 7210.2022/0006073-2

transcurso do prazo in albis, a CONTRATADA emitirá nota fiscal ou fatura do serviço e, em 3 (três) dias da sua emissão, entregará no Setor Protocolo Geral da CONTRATANTE, situado na Rua Boa Vista, 280 – Centro, na Cidade e Capital do Estado de São Paulo. Na hipótese de nota fiscal eletrônica de outros Estados ou Municípios, seu encaminhamento poderá ser feito eletronicamente, no e-mail notafiscaleventos@spturis.com, no prazo estipulado, não dispensando sua apresentação física, no protocolo da CONTRATANTE

2. Juntamente com a nota fiscal ou fatura, a CONTRATADA deverá entregar certidões fiscais atualizadas a que se refere o item 1.2 do Anexo II deste edital.
3. O prazo de pagamento será de 30 (trinta) dias, a contar da data da entrega do documento em que a CONTRATANTE confirmou que o objeto foi executado segundo as cláusulas avençadas ou após a apuração do valor a ser descontado do pagamento devido à CONTRATADA, na hipótese de não correção das falhas, vícios ou defeitos resultantes da execução dos serviços ou dos materiais e equipamentos empregados, devidamente atestados,
4. Caso venha ocorrer a necessidade de providências complementares por parte da CONTRATADA, a fluência do prazo será interrompida, reiniciando-se a sua contagem a partir da data em que forem cumpridas.
5. Ocorrendo eventual atraso no pagamento, o valor do principal devido será reajustado utilizando-se o índice oficial de remuneração básica da caderneta de poupança e de juros simples no mesmo percentual de juros incidentes sobre a caderneta de poupança para fins de compensação de mora (TR+0,5% “pro-rata tempore”), observando-se para tanto, o período correspondente à data prevista para o pagamento e aquela data em que o pagamento efetivamente ocorreu, nos termos da Portaria nº 5/12 da Secretaria Municipal de Finanças.
6. Não será realizado o pagamento se em nome da CONTRATADA constarem pendências no “Cadastro Informativo Municipal – CADIN.”

ANEXO A – Matriz de Risco

MATRIZ DE RISCOS			
OBJETO: Plotagem – Carnaval 2023			DATA ELABORAÇÃO : 21/12/2022
N.º PROCESSO SEI: 7210.2022/0006073-2			
ITEM	RESPONSÁVEL	DESCRIÇÃO DO RISCO	TRATAMENTO
1	CONTRATADA	ATRASO E/OU AUSÊNCIA E/OU SAÍDA ANTECIPADA DURANTE A PRESTAÇÃO DO SERVIÇO.	Substituição do profissional, caso a alteração não seja realizada em tempo para não impactar negativamente o evento, penalização.
2	CONTRATADA	FORNECIMENTO DE ITENS EM DESACORDO COM AS ESPECIFICAÇÕES TÉCNICAS ELENCADAS.	Substituição do item em desacordo, caso a substituição não seja realizada em tempo para não impactar negativamente o evento, penalização.
3	CONTRATADA	POSSÍVEIS RISCOS QUE PODEM SER COBERTOS POR SEGURO.	Constar em Termo de Referência a possibilidade de seguradora.
4	CONTRATADA	POR GRAU DE IMPACTO, AS PENALIDADES POR FRAÇÃO DO OBJETO, DANDO PROPORCIONALIDADE SISTÊMICA CONTRATUAL DE PENALIZAÇÃO.	Constar em contrato a proporcionalidade da penalização a fração do objeto.

PREGÃO ELETRÔNICO N.º 078/22
PROCESSO DE COMPRAS Nº 7210.2022/0006073-2

ANEXO II – DOCUMENTOS PARA HABILITAÇÃO

OBJETO: Contratação de empresa especializada em prestação de serviço de plotagem digital e estruturação com metalon, sob o regime de empreitada por global, para prestação de serviço de plotagem digital em lona, plotagem digital em tela ortofônica e estruturação com metalon e os respectivos serviços de impressão, instalação e retirada para atendimento ao evento: "CARNAVAL 2023", conforme bases, especificações e condições deste Edital e seus Anexos.

1 – RELAÇÃO DE DOCUMENTOS

1) O licitante convocado deverá encaminhar, nos termos do Edital, a seguinte documentação exigida como condição habilitatória:

1.1 – HABILITAÇÃO JURÍDICA

1.1.1 - No caso de firma individual: Prova de registro na Junta Comercial ou repartição Correspondente.

1.1.2 - No caso de Sociedade Mercantil: Ato Constitutivo, Estatuto ou Contrato Social em vigor, devidamente registrado no órgão competente.

1.1.3 - No caso de Sociedade por Ações: Ato Constitutivo ou Estatuto Social em vigor, devidamente registrado no órgão competente, acompanhado da ata da assembléia, devidamente registrada que elegeu a última diretoria.

1.1.4 - No Caso de Sociedade Simples: Inscrição do Ato Constitutivo no órgão competente, acompanhada de prova da diretoria em exercício.

1.2 – REGULARIDADE FISCAL E TRABALHISTA

1.2.1 - Prova de inscrição no **CNPJ**.

1.2.2 - Prova de regularidade relativa à Seguridade Social, demonstrando situação regular no cumprimento dos encargos sociais instituídos por lei, por intermédio de **Certidão Negativa de Débitos Relativos às Contribuições Previdenciárias e às de Terceiros**, expedida pela Secretaria da Receita Federal do Brasil. Esta comprovação poderá ser feita ainda através da **Certidão Conjunta Negativa de Débitos Relativos aos Tributos Federais e à Dívida Ativa da União**, expedida pela Secretaria da Receita Federal do Brasil e/ou pela Procuradoria-Geral da Fazenda Nacional, onde conste que a certidão abrange inclusive as contribuições sociais previstas nas alíneas "a" a "d" do parágrafo único do art. 11 da Lei nº 8.212 de 24 de julho de 1991.

1.2.3 - Prova de regularidade relativa ao Fundo de Garantia por Tempo de Serviços (FGTS), demonstrando situação regular no cumprimento dos encargos sociais instituídos

PREGÃO ELETRÔNICO N.º 078/22 PROCESSO DE COMPRAS N.º 7210.2022/0006073-2

por lei, por intermédio de **Certificado de Regularidade do Fundo de Garantia por Tempo de Serviço – CRF / FGTS**, expedida pela Caixa Econômica Federal.

1.2.4 - Certidão Conjunta Negativa de Débitos Relativos aos Tributos Federais e à Dívida Ativa da União, expedida pela Secretaria da Receita Federal do Brasil e/ou pela Procuradoria-Geral da Fazenda Nacional.

1.2.5 - Prova de regularidade para com a **Fazenda do Município de São Paulo**, relativa aos **TRIBUTOS MOBILIÁRIOS** do licitante, seja matriz ou filial, esta Certidão deverá ser a do CNPJ cadastrado para esta licitação (*caso a empresa esteja sediada no município de São Paulo*);

1.2.6 - Na hipótese do licitante não estar cadastrada como contribuinte neste Município de São Paulo, ela deverá apresentar “**Declaração**”, firmada pelo respectivo representante legal, sob as penas da lei, do não-cadastramento e de que nada devem à Fazenda do Município de São Paulo, relativamente aos Tributos Mobiliários. Essa declaração deverá acompanhar a Prova de Regularidade (Certidão de Tributos Mobiliários) do município onde a empresa está sediada.

1.2.7 - **Declaração** para fins do disposto no Artigo 7º XXXIII da Constituição Federal, conforme Anexo III deste Edital.

1.2.8. – Prova de inexistência de débitos inadimplidos perante a Justiça do Trabalho, mediante a apresentação de certidão negativa (CNDT), nos termos do Título VII-A da Consolidação das Leis do Trabalho.

1.3 – QUALIFICAÇÃO TÉCNICA

1.3.1. Comprovação de aptidão para desempenho de atividade, por intermédio de Atestado(s) fornecido(s) por pessoas jurídicas de direito público ou privado emitido(s) em papel timbrado do(s) atestante(s), constando o cargo e o nome legível do signatário, bem como os respectivos n.ºs de telefone de contato, para uma eventual consulta; comprovando-se que a licitante já tenha prestado, satisfatoriamente, serviços compatíveis com o objeto desta licitação, **ou seja, fornecimento e instalação de peças de comunicação visual para eventos, totalizando no mínimo, 200m² de impressão em lona.**

1.3.1.1. A comprovação de aptidão de que trata o item antecedente poderá ser feita por intermédio de Atestado(s) de Capacidade Técnica em nome e com o n.º do CNPJ da matriz e/ou em nome e com o n.º do CNPJ da(s) filial(is) da empresa licitante.

1.3.1.2. A fim de verificar a autenticidade do(s) Atestado(s) de Capacidade Técnica apresentado(s) em atendimento ao item 1.3.1 acima, o Pregoeiro poderá solicitar a

PREGÃO ELETRÔNICO N.º 078/22 PROCESSO DE COMPRAS N.º 7210.2022/0006073-2

apresentação dos respectivos contratos e/ou notas fiscais referentes ao documento apresentado. A apresentação deverá ser em até dois dias úteis após a data da solicitação.

1.4 – QUALIFICAÇÃO ECONÔMICO-FINANCEIRA

1.4.1. **Certidão negativa de pedido de recuperação judicial, extrajudicial ou de falência**, expedida pelo distribuidor da sede da pessoa jurídica.

1.4.1.1 No caso de sociedade simples, a proponente deverá apresentar certidão dos processos cíveis em andamento, expedida pelo distribuidor da sede da pessoa jurídica.

1.4.1.2 No caso de certidão positiva, a proponente deverá juntar a certidão de objeto e pé, expedida pelo órgão competente esclarecendo o posicionamento da(s) ação(ões).

1.4.1.3 A avaliação da condição econômico-financeira considerará a recente orientação jurisprudencial, consoante decisão do STJ (ARESP 309867).

1.5 – QUALIFICAÇÃO PARA MICROEMPRESAS E EMPRESAS DE PEQUENO PORTE

1.5.1. Em se tratando de microempresa ou empresa de pequeno porte, o licitante deverá apresentar declaração, conforme Anexo III-A deste Edital, sob as penas do artigo 299 do Código Penal, de que se enquadra nessa condição, nos termos e para os efeitos dos benefícios da Lei Complementar nº 123/06, e de que inexistem fatos supervenientes que conduzam ao seu desenquadramento dessa situação.

1.5.2. Essa declaração deverá ser subscrita por quem detém poderes de representação do licitante, e deverá ser emitida na data desta licitação.

1.5.3. Não será aceita Declaração emitida com data anterior à da licitação, bem como Declaração emitida de forma genérica e/ou contendo 'prazo de validade', uma vez que a condição tanto para o enquadramento, quanto para a utilização dos benefícios previstos na Lei Complementar nº 123/06 e 147/14, deve estar efetivamente caracterizada na data da sessão pública da licitação.

OBSERVAÇÕES

1. A documentação de que trata este Anexo deverá ser apresentada em **original ou por qualquer processo de cópia, devidamente autenticada por Tabelião ou por publicação em órgão da Imprensa Oficial (Diário Oficial) ou por membro da**

PREGÃO ELETRÔNICO N.º 078/22 PROCESSO DE COMPRAS N.º 7210.2022/0006073-2

Comissão Permanente de Licitações (CPL) da SÃO PAULO TURISMO S.A. (SPTURIS). Após examinados pelo Pregoeiro, os referidos documentos serão anexados aos autos do Processo de Compras. O horário de atendimento da CPL para autenticação de documentos é das 09:00h às 11:30h e das 14:00h às 17:30h.

Não será feita autenticação de documentos fora do horário estabelecido. Os documentos autenticados serão devolvidos ao interessado, que deverá protocolar todos os documentos e proposta, no Setor de Protocolo da SÃO PAULO TURISMO S.A. (SPTURIS).

2. Quando se tratarem de Documentos / Certidões obtidas e expedidas pela *Internet*, a Comissão de Licitações promoverá a devida verificação da autenticidade e da validade das mesmas junto aos endereços eletrônicos pertinentes, como condição "*sine qua non*" para a devida habilitação do licitante no certame.
3. Nos documentos em que não houver prazo de validade assinalado, **serão considerados válidos os emitidos até 180 (cento e oitenta) dias corridos**, antes da data de abertura desta licitação, excetuando-se os Atestados de Capacidade Técnica, cuja validade é indeterminada.
4. Os documentos apresentados para a habilitação deverão estar em nome e com o CNPJ do **licitante**.
 - 4.1) Quando o licitante for a matriz, todos os documentos deverão estar em nome da matriz;
 - 4.2) Quando o licitante for a filial, todos os documentos deverão estar em nome da filial, exceto aqueles documentos que pela própria natureza e comprovadamente forem emitidos somente em nome da matriz.
5. Os documentos comprobatórios que forem apresentados na forma de **protocolo** e/ou se tiverem com os respectivos **prazos de validade vencidos**, **não** serão aceitos e acarretarão a desclassificação do licitante.
6. Por força do disposto na Lei Municipal nº 14.094/05 e no Decreto Municipal nº 47.096/06, a SÃO PAULO TURISMO S.A. (SPTURIS) está impedida de contratar e efetuar pagamentos às empresas inscritas no Cadastro Informativo Municipal - CADIN. Será verificada no site <http://www.prefeitura.sp.gov.br/cadin/> se a empresa vencedora está inscrita no CADIN - Cadastro Informativo Municipal da Prefeitura Municipal de São Paulo. O mesmo procedimento será efetuado pela Gerência de Controladoria da SÃO PAULO TURISMO S.A. (SPTURIS) a cada pagamento.
7. Serão aceitas como prova de regularidade fiscal, certidões positivas com efeitos de negativas e certidões positivas que noticiem em seu corpo que os débitos estão judicialmente garantidos ou com sua exigibilidade suspensa.

PREGÃO ELETRÔNICO N.º 078/22
PROCESSO DE COMPRAS Nº 7210.2022/0006073-2

8. **Todas as certidões deverão estar válidas na data da CONVOCAÇÃO do Licitante classificado. Esse aviso é válido para todos os licitantes classificados, inclusive os que eventualmente forem convocados após a data da disputa.**
9. O Pregoeiro poderá - a qualquer momento e sempre que julgar necessário - consultar os Setores Técnicos da SÃO PAULO TURISMO S.A. (SPTURIS), no intuito de dirimir dúvidas e obter subsídios quanto à adequada aferição dos documentos de habilitação e das propostas comerciais ofertadas.
10. **As DECLARAÇÕES deverão ser emitidas pelo licitante, digitadas em papel timbrado, contendo a razão social, endereço completo, telefone e email.**

//////////

PREGÃO ELETRÔNICO N.º 078/22
PROCESSO DE COMPRAS Nº 7210.2022/0006073-2

ANEXO III - MODELO DE DECLARAÇÃO DE INEXISTÊNCIA DE MENOR

(deve ser emitido em papel que contenha a denominação ou razão social do licitante)

OBJETO: Contratação de empresa especializada em prestação de serviço de plotagem digital e estruturação com metalon, sob o regime de empreitada por global, para prestação de serviço de plotagem digital em lona, plotagem digital em tela ortofônica e estruturação com metalon e os respectivos serviços de impressão, instalação e retirada para atendimento ao evento: "CARNAVAL 2023", conforme bases, especificações e condições deste Edital e seus Anexos.

MODELO DE DECLARAÇÃO

Ref.: (identificação do Pregão)

..... .. (nome da empresa)....., inscrito no CNPJ n.º
, por intermédio de seu representante legal o(a) Sr(a)
, portador(a) da Carteira de Identidade n.º
 e do CPF n.º DECLARA, para fins do
 disposto no art. 7º XXXIII da Constituição Federal, que não emprega menor de dezoito
 anos em trabalho noturno, perigoso ou insalubre e não emprega menor de dezesseis
 anos.

Ressalva: emprega menor, a partir de quatorze anos, na condição de aprendiz (.).

.....
 (data)

.....
 (representante legal)

(Observação: em caso afirmativo, assinalar a ressalva acima)

PREGÃO ELETRÔNICO N.º 078/22
PROCESSO DE COMPRAS N.º 7210.2022/0006073-2

ANEXO III-A - MODELO DE DECLARAÇÃO

(deve ser emitido em papel que contenha a denominação ou razão social do licitante)

OBJETO: Contratação de empresa especializada em prestação de serviço de plotagem digital e estruturação com metalon, sob o regime de empreitada por global, para prestação de serviço de plotagem digital em lona, plotagem digital em tela ortofônica e estruturação com metalon e os respectivos serviços de impressão, instalação e retirada para atendimento ao evento: "CARNAVAL 2023", conforme bases, especificações e condições deste Edital e seus Anexos.

MODELO DE DECLARAÇÃO ME / EPP

DECLARAÇÃO DE ME/EPP

Eu _____, portador da Cédula de Identidade (RG) n.º. _____ e do CPF n.º. _____, representando neste ato a empresa _____, inscrita no CNPJ n.º. _____, Inscrição Estadual sob o n.º. _____, com sede _____, declaro para todos os fins de direito e sob as penas da Lei, em especial o art. 299 do Código Penal Brasileiro – CPB e das Sanções Administrativas previstas na Legislação pertinente, que a empresa supracitada se enquadra na condição de ME/EPP, nos termos e para todos os efeitos dos benefícios da Lei Complementar n.º 123/2006 e de que inexistem fatos supervenientes que conduzam ao seu desenquadramento dessa condição

Local e Data

Assinatura do Responsável pela Empresa

PREGÃO ELETRÔNICO N.º 078/22
PROCESSO DE COMPRAS Nº 7210.2022/0006073-2

ANEXO III – B - MODELO DE DECLARAÇÃO REF. AO ITEM 1.2.6
DO ANEXO II

(deve ser emitido em papel que contenha a denominação ou razão social do licitante)

OBJETO: Contratação de empresa especializada em prestação de serviço de plotagem digital e estruturação com metalon, sob o regime de empreitada por global, para prestação de serviço de plotagem digital em lona, plotagem digital em tela ortofônica e estruturação com metalon e os respectivos serviços de impressão, instalação e retirada para atendimento ao evento: "CARNAVAL 2023", conforme bases, especificações e condições deste Edital e seus Anexos.

DECLARAÇÃO

Ref.: (identificação do Pregão)

.....(nome da empresa)....., inscrito no CNPJ n.º
, por intermédio de seu representante legal o(a) Sr(a)
, portador(a) da Carteira de Identidade n.º
 e do CPF n.º DECLARA, para fins do
 disposto no item 1.2.6 do Anexo II do Edital, que não está cadastrada na Prefeitura de
 São Paulo e, portanto, nada deve ao município de São Paulo relativamente aos Tributos
 Mobiliários.

Esta declaração acompanha cópia autenticada ou via original da Certidão de Tributos
 Mobiliários (ou outra denominação, a depender de cada órgão municipal) desta empresa.

.....
 (data)

.....
 (representante legal)

PREGÃO ELETRÔNICO N.º 078/22
PROCESSO DE COMPRAS Nº 7210.2022/0006073-2

ANEXO III – C - MODELO DE PROPOSTA

(deve ser emitido em papel que contenha a denominação ou razão social do licitante)

OBJETO: Contratação de empresa especializada em prestação de serviço de plotagem digital e estruturação com metalon, sob o regime de empreitada por global, para prestação de serviço de plotagem digital em lona, plotagem digital em tela ortofônica e estruturação com metalon e os respectivos serviços de impressão, instalação e retirada para atendimento ao evento: "CARNAVAL 2023", conforme bases, especificações e condições deste Edital e seus Anexos.

PROPOSTA

Nome da empresa:
 CNPJ:
 Insc. Estadual:
 Endereço:
 Telefone:
 E-mail:

Modelo básico de planilha a ser preenchida

Descrição	Qtd.	Valor unitário.	Valor Total
Metro quadrado de PLOTAGEM EM LONA, conforme termo de referência.	11880m	R\$	R\$
Metro quadrado de PLOTAGEM EM TELA ORTOFÔNICA, conforme termo de referência.	1188 m	R\$	R\$
Metro linear de MOLDURA METALON, conforme termo de referência.	6500 m	R\$	R\$
Total Geral			R\$

Decomposição	Plotagem em Lona (m²)		Plotagem em Tela Ortofônica (m²)		Moldura Metalon (m/l)	
	Percentual	Decomposição	Percentual	Decomposição	Percentual	Decomposição
Material						
Mão de Obra						
Frete						
Tributos						
Lucro						
Preço Unitário	100%	R\$	100%	R\$	100%	R\$

Endereço eletrônico oficial, no qual o licitante ou CONTRATADA será considerada validamente

PREGÃO ELETRÔNICO N.º 078/22
PROCESSO DE COMPRAS N.º 7210.2022/0006073-2

notificada,	
Dados bancários oficiais, de sua titularidade.	

Prazo de entrega: CONFORME EDITAL
 Condição de Pagamento: CONFORME EDITAL
 Garantia (quando houver):
 Prazo de validade da proposta: CONFORME EDITAL

Observações:

- 1) Em caso de diversos itens e subitens, a empresa deverá informar os preços de cada um;
- 2) A proposta deverá conter o descritivo de todo o serviço e/ou material ofertado, inclusive contendo as marcas ofertadas e outras informações pertinentes ao objeto.
- 3) Esta proposta está vinculada ao Edital do Pregão Eletrônico **078 / 22**.
- 4) Para fins de incidência do Imposto Sobre Serviços de Qualquer Natureza – ISS, o faturamento **deverá estar em conformidade com a Lei Municipal nº 13.701/2003.**

DECLARAÇÃO QUE ACOMPANHA A PROPOSTA COMERCIAL

Ref.: (identificação do Pregão)

.....(nome da empresa)....., inscrito no CNPJ n.º, por intermédio de seu representante legal o(a) Sr(a), portador(a) da Carteira de Identidade n.º e do CPF n.º **DECLARA SOB AS PENAS DA LEI:**

- 1) Que até a presente data inexistem fatos impeditivos para sua habilitação no presente processo licitatório, ciente da obrigatoriedade de declarar ocorrências posteriores.
- 2) Que não foi declarada inidônea e não está impedida ou suspensa de participar de licitações.
- 3) Declara ainda sob as penas da lei, em especial o art, 299 do Código Penal Brasileiro que:
 - (a) a proposta apresentada para participar deste Pregão Eletrônico foi elaborada de maneira independente pela(razão social) e o conteúdo da proposta não foi, no todo ou em parte, direta ou indiretamente, informado, discutido ou recebido de qualquer outro participante potencial ou de fato deste Pregão Eletrônico , por qualquer meio ou por qualquer pessoa;
 - (b) que não tentou, por qualquer meio ou por qualquer pessoa, influir na decisão de qualquer outro participante potencial ou de fato deste Pregão Eletrônico, quanto a participar ou não da referida licitação;
 - (c) que o conteúdo da proposta apresentada para participar deste Pregão Eletrônico não será, no todo ou em parte, direta ou indiretamente, comunicado ou discutido com qualquer outro participante potencial ou de fato deste Pregão Eletrônico antes da adjudicação do objeto da referida licitação;

PREGÃO ELETRÔNICO N.º 078/22
PROCESSO DE COMPRAS N.º 7210.2022/0006073-2

(d) que o conteúdo da proposta apresentada para participar deste Pregão Eletrônico, não foi, no todo ou em parte, direta ou indiretamente, informado, discutido ou recebido de qualquer integrante da SÃO PAULO TURISMO S.A. (SPTURIS) antes da abertura oficial das propostas; e

(e) que está plenamente ciente do teor e da extensão desta declaração e que detém plenos poderes e informações para firmá-la.

(f) Declaramos que estamos cientes e concordamos com as condições contidas no Edital e seus anexos, bem como de que **cumprimos plenamente os requisitos de habilitação** referente ao presente Pregão Eletrônico.

(g) Declaramos que não incorremos nas vedações previstas no art. 38, da Lei Federal nº 13.303, de 30 de junho de 2016;

Data e assinatura do representante legal

.....

PREGÃO ELETRÔNICO N.º 078/22
PROCESSO DE COMPRAS Nº 7210.2022/0006073-2

ANEXO IV - MINUTA DE CONTRATO

OBJETO: Contratação de empresa especializada em prestação de serviço de plotagem digital e estruturação com metalon, sob o regime de empreitada por global, para prestação de serviço de plotagem digital em lona, plotagem digital em tela ortofônica e estruturação com metalon e os respectivos serviços de impressão, instalação e retirada para atendimento ao evento: "CARNAVAL 2023", conforme bases, especificações e condições deste Edital e seus Anexos.

MINUTA DE CONTRATO

CONTRATO DE PRESTAÇÃO DE SERVIÇOS DE _____ QUE ENTRE SI CELEBRAM A SÃO PAULO TURISMO S.A. (SPTURIS). E A _____.

Contrato CCN/GCO n.º ____ / ____

De um lado, a SÃO PAULO TURISMO S.A., com sede à Rua Boa Vista, 280 – Centro, na Cidade e Capital do Estado de São Paulo, inscrita no CNPJ/MF sob o nº 62.002.886/0001-60, doravante denominada simplesmente CONTRATANTE, representada neste ato por _____ e por _____, e de outro a empresa _____, com sede na Rua _____, Bairro _____, Cidade _____, inscrita no CNPJ/MF sob o nº _____, daqui por diante denominada CONTRATADA, representada neste ato por _____, cédula de identidade nº _____, CPF n.º _____, resolvem celebrar o presente Contrato de Prestação de Serviços, sob o regime de empreitada por preço unitário, com fundamento no decidido no Processo de Compras n.º 7210.2022/0006073-2, Pregão Eletrônico 078/22, que se regerá pelas normas das Leis Federais n.º 13.303/16 e 10.520/02, da Lei Complementar n.º 123/06 e 147/14, da Lei Municipal n.º 13.278/02, dos Decretos Municipais n.º 43.406/03, 44.279/03, 54.102/13 com a redação dada pelo Decreto Municipal n.º 54.829/14, do Regulamento de Licitações e Contratos da SPTURIS, e do instrumento convocatório, aplicando-se a este contrato suas disposições irrestrita e incondicionalmente, bem como pelas cláusulas e condições seguintes:

CLÁUSULA PRIMEIRA: DO OBJETO

O presente CONTRATO tem por objeto a prestação de serviços de _____, (especificar o objeto do contrato, quantidade e o período) compreendendo também os serviços de (instalação, montagem, dependendo do objeto), conforme especificado no Anexo I (especificações técnicas e condições de execução) e na proposta, que são parte integrante do presente instrumento:

Item	Quantidade estimada	Unidade	Especificações
			Preço Unitário R\$

PREGÃO ELETRÔNICO N.º 078/22
PROCESSO DE COMPRAS N.º 7210.2022/0006073-2

		Preço Total R\$
--	--	-----------------

CLÁUSULA SEGUNDA: DO PRAZO

O prazo de vigência do contrato terá o seu início na assinatura do instrumento e término no dia 30/04/2023.

O prazo de execução observará o disposto no Anexo I – Termo de Referência do Edital.

PARÁGRAFO ÚNICO – O prazo contratual, obedecidas às normas legais e regulamentares, poderá ser prorrogado, observados os dispositivos da Lei Federal nº 13.303/16 e da Lei Federal nº 10.520/02, do Edital, e respectivos anexos, bem como as cláusulas do presente Contrato, além dos preceitos do direito privado aplicáveis.

CLÁUSULA TERCEIRA: DAS OBRIGAÇÕES DA CONTRATANTE

Constituem obrigações da CONTRATANTE:

- a) Realizar os pagamentos devidos à CONTRATADA, nas condições estabelecidas neste contrato;
- b) Fornecer à CONTRATADA documentos, informações e demais elementos, relacionados à execução do presente contrato;
- c) Exercer a fiscalização e o acompanhamento da execução contratual;
- d) Receber provisória e definitivamente o objeto do contratual, de acordo com o previsto no Edital, e respectivos Anexos.

CLÁUSULA QUARTA: DAS OBRIGAÇÕES DA CONTRATADA

Constituem obrigações da CONTRATADA:

- a) Conduzir os serviços de acordo com as normas legais aplicáveis, e com estrita observância ao Instrumento Convocatório, à Proposta de Preços e a Legislação vigente;
- b) Manter-se, durante toda a execução do Contrato, em compatibilidade com as obrigações assumidas, bem como no que concerne às condições de habilitação e de qualificação, exigidas no curso do procedimento licitatório, conforme Edital, e respectivos Anexos;
- c) Prestar os serviços, nas datas, horários e locais a serem informados pela CONTRATANTE;
- d) Prover os serviços ora contratados, com pessoal adequado e capacitado em todos os níveis de trabalho;
- e) Prestar, sem quaisquer ônus para a CONTRATANTE, os serviços contratados necessários à correção e revisão de falhas, vícios ou defeitos verificados no trabalho, sempre que à CONTRATADA imputáveis. Neste caso específico, se as falhas, vícios

PREGÃO ELETRÔNICO N.º 078/22 PROCESSO DE COMPRAS Nº 7210.2022/0006073-2

- ou defeitos forem corrigidos pela CONTRATADA, no prazo suplementar, concedido a critério da CONTRATANTE, será afastada a aplicação de sanção administrativa;
- f) Responder pelos serviços que executar, na forma do Edital, respectivos Anexos, e da legislação aplicável;
 - g) Iniciar e concluir os serviços, nos prazos estipulados pela CONTRATANTE;
 - h) Manter, no local dos serviços, um profissional responsável, devidamente credenciado, para prover o que disser respeito à execução do presente Contrato;
 - i) Atender a todos os ditames da legislação civil, comercial, trabalhista, previdenciária e fiscal cabíveis.

CLÁUSULA QUINTA: DA RESPONSABILIDADE

A CONTRATADA é obrigada a reparar, corrigir, remover, reconstruir ou substituir, às suas expensas, no total ou em parte, o objeto do Contrato, em que se verificarem falhas, vícios, defeitos ou incorreções, resultantes da execução, ou de materiais e equipamentos empregados, e responderá por danos causados diretamente a terceiros, ou à própria CONTRATANTE, independentemente da comprovação de sua culpa, ou dolo, na execução do Contrato. Se as falhas e defeitos forem corrigidos pela CONTRATADA, no prazo suplementar estipulado, concedido a critério da CONTRATANTE, será afastada a aplicação da penalidade.

PARÁGRAFO PRIMEIRO: A responsabilidade da CONTRATADA, por danos causados diretamente a terceiros, ou à CONTRATANTE, não será excluída, ou reduzida, pela presença de fiscalização de ambas as partes, ou pelo acompanhamento da execução contratual pela própria SÃO PAULO TURISMO S.A. (SPTURIS).

PARÁGRAFO SEGUNDO: A CONTRATADA é responsável pelos encargos trabalhistas, inclusive os decorrentes de dissídios, acordos e convenções coletivas, previdenciários, fiscais, cíveis e comerciais, que resultem do presente Contrato.

PARÁGRAFO TERCEIRO: A inadimplência da CONTRATADA, quanto aos encargos trabalhistas, previdenciários, fiscais, cíveis e comerciais, não transferirá à CONTRATANTE a responsabilidade por seu pagamento, nem poderá onerar o objeto do presente Contrato.

CLÁUSULA SEXTA: DO VALOR DO CONTRATO

Dá-se a este contrato o valor total (estimado) de R\$ _____ (_____),
sob a dotação orçamentária _____ e
Nota de empenho _____.

CLÁUSULA SÉTIMA: DOS PREÇOS E DAS CONDIÇÕES DE PAGAMENTOS

PREGÃO ELETRÔNICO N.º 078/22 PROCESSO DE COMPRAS Nº 7210.2022/0006073-2

A CONTRATANTE pagará à CONTRATADA os respectivos (preços unitários ou global), constantes na cláusula primeira deste Contrato:

PARÁGRAFO PRIMEIRO: Os documentos fiscais referentes às prestações dos serviços deverão ser emitidos até o último dia do mês e entregues até o 3º (terceiro) dia útil, após a data de emissão, no Setor de Protocolo Geral da SÃO PAULO TURISMO S.A. (SPTURIS), situado na Rua Boa Vista, 280 – Centro, na Cidade e Capital do Estado de São Paulo, **acompanhados das certidões negativas atualizadas do INSS, FGTS, Tributos Federais, Estaduais (se couber), Tributos Mobiliários da Sede, além das relativas à Fazenda do Município de São Paulo (se couber) e Certidão Negativa de Débitos Trabalhistas - CND.** Na hipótese de nota fiscal eletrônica, seu encaminhamento poderá se dar por meio eletrônico, através do e-mail notafiscaleventos@spturis.com, no prazo estipulado.

PARÁGRAFO SEGUNDO: O descumprimento do prazo limite para emissão e entrega dos documentos fiscais, disposto no PARÁGRAFO PRIMEIRO, altera automaticamente a condição de pagamento original, que passa a ser de 30 (trinta) dias fora o mês de emissão do documento fiscal, bem como ensejará multa de 2% (dois por cento) do total da fatura por mês de atraso na emissão, limitado a 20% (vinte por cento).

PARÁGRAFO TERCEIRO: Após a data da entrega de documento próprio, em que a CONTRATANTE atestou que o objeto foi executado, de acordo com o Edital, e respectivos Anexos, ou após a apuração do valor, descontado do pagamento devido à CONTRATADA, na hipótese de não correção das falhas, vícios ou defeitos, resultantes da execução dos serviços, ou dos materiais e equipamentos empregados, devidamente atestados, a CONTRATADA emitirá nota fiscal, ou fatura dos serviços, e, em 03 (três) dias úteis da emissão dos respectivos documentos, os entregarão no Setor Protocolo Geral da CONTRATANTE, situado na Rua Boa Vista, 280 – Centro, na Cidade e Capital do Estado de São Paulo. Na hipótese de nota fiscal eletrônica, seu encaminhamento poderá se dar por meio eletrônico, através do e-mail notafiscaleventos@spturis.com, no prazo estipulado, não dispensando sua apresentação física, no protocolo da Contratante.

PARÁGRAFO QUARTO: Juntamente com a nota fiscal ou fatura, a CONTRATADA deverá entregar certidões fiscais atualizadas a que se refere o item 1.2 do Anexo II deste edital.

PARÁGRAFO QUINTO: Serão aceitas certidões positivas, com efeitos de negativas, bem como certidões positivas, cujos débitos estejam judicialmente garantidos, ou com sua exigibilidade suspensa, por decisão judicial.

PARÁGRAFO SEXTO: O prazo de pagamento será de 30 (trinta) dias, a contar da data da entrega, à CONTRATADA, de documento próprio, emitido pela CONTRATANTE, e assinado por ambas as partes, atestando que o objeto foi executado, de acordo com o Edital, e respectivos Anexos, ou após a apuração do valor, descontado do pagamento devido à CONTRATADA, na hipótese de não correção das falhas, vícios ou defeitos, resultantes da execução dos serviços, ou dos materiais e equipamentos empregados,

PREGÃO ELETRÔNICO N.º 078/22 PROCESSO DE COMPRAS N.º 7210.2022/0006073-2

devidamente atestados. Recaindo o último dia do prazo em sábado, domingo ou feriado, o pagamento far-se-á no primeiro dia útil subsequente. Caso venha ocorrer necessidade de providências complementares, por parte da CONTRATADA, a fluência do prazo será interrompida, reiniciando-se a sua contagem a partir da data em que forem cumpridas.

PARÁGRAFO SÉTIMO: Ocorrendo eventual atraso no pagamento, o valor do principal devido será reajustado utilizando-se o índice oficial de remuneração básica da caderneta de poupança, e de juros simples, no mesmo percentual de juros incidentes sobre a caderneta de poupança, para fins de compensação de mora (TR+0,5% “pro-rata tempore”), observando-se para tanto, o período correspondente à data prevista para o pagamento, e aquela data em que o pagamento ocorreu efetivamente, nos termos da Portaria N.º 05/12 da Secretaria Municipal de Finanças.

PARÁGRAFO OITAVO: Não será realizado o pagamento se em nome da CONTRATADA constarem pendências no “Cadastro Informativo Municipal – CADIN.”

PARÁGRAFO NONO: Se em razão da modalidade de licitação for necessária ou conveniente a abertura de conta em instituição bancária determinada pela CONTRATANTE, deverá a CONTRATADA acolher tal determinação.

PARÁGRAFO DÉCIMO: Caso se faça necessária a reapresentação de qualquer fatura por culpa da CONTRATADA, o prazo de 30 (trinta) dias reiniciar-se-á, a contar da data da respectiva reapresentação.

PARÁGRAFO DÉCIMO PRIMEIRO: Decorrido o prazo de 12 (doze) meses da data limite para a apresentação da proposta ou do orçamento a que esta proposta se referir, poderá a CONTRATADA fazer jus ao reajuste do valor contratual com base no Índice de Preços ao Consumidor – IPC, apurado pela Fundação Instituto de Pesquisas Econômicas – FIPE, nos termos da Portaria SF 389, de 18/12/17.

CLÁUSULA OITAVA: DA EXECUÇÃO E DA FISCALIZAÇÃO

O contrato deverá ser executado fielmente, de acordo com as cláusulas avençadas, nos termos do instrumento convocatório, respectivos Anexos e da legislação vigente aplicável, respondendo o inadimplente pelas consequências da inexecução dos serviços, total ou parcial, execução insatisfatória, atrasos injustificados ou mora na execução.

PARÁGRAFO PRIMEIRO: A execução do Contrato será acompanhada pelo “Gestor do Contrato”, o (a) Sr. (a) Gerente de, a quem caberá a responsabilidade pela fiscalização, quanto à execução contratual, bem como pela emissão de documento próprio, assinado por ambas as partes, atestando que o objeto foi executado, de acordo com o Edital, e respectivos Anexos, ou após a apuração do valor, descontado do pagamento devido à CONTRATADA, na hipótese de não correção das falhas, vícios ou

PREGÃO ELETRÔNICO N.º 078/22 PROCESSO DE COMPRAS N.º 7210.2022/0006073-2

defeitos, resultantes da execução dos serviços, ou dos materiais e equipamentos empregados, devidamente atestados, necessário para que se processe o pagamento.

PARÁGRAFO SEGUNDO: O representante da CONTRATANTE, sob pena de ser responsabilizado administrativamente, anotar em documento próprio todas as ocorrências relativas à execução do presente contrato, determinando o que for necessário à regularização das faltas, vícios ou defeitos observados. No que exceder à sua competência, deverá comunicar imediatamente o fato à Autoridade Superior, para ratificação.

PARÁGRAFO TERCEIRO: A CONTRATADA declara aceitar todas as condições, métodos, processos de inspeção, e controle adotados para fins de fiscalização da CONTRATANTE, obrigando-se a fornecer, por escrito, e quando solicitados, todos os dados, elementos, explicações, esclarecimentos e comunicações, julgados necessários ao bom desempenho contratual.

PARÁGRAFO QUARTO: A qualquer tempo e, independentemente de qualquer formalidade, a CONTRATANTE poderá verificar no local a execução dos serviços, através de pessoa devidamente credenciada e, para tanto, a CONTRATADA assegurar-lhe-á amplo acesso a todas as informações relativas ao cumprimento do presente Contrato.

PARÁGRAFO QUINTO: A fiscalização exercida pela CONTRATANTE não elimina, em hipótese alguma, a responsabilidade da CONTRATADA pela perfeição técnica dos serviços executados, bem como pelos materiais empregados em sua execução.

PARÁGRAFO SEXTO: Todo material destinado à execução dos serviços, se considerado inadequado, sendo rejeitado pela fiscalização da CONTRATANTE, deverá ser substituído, refazendo-se os serviços, sob a exclusiva responsabilidade da CONTRATADA, e sem qualquer ônus para a CONTRATANTE. Neste caso específico, se as falhas, vícios e defeitos forem corrigidos pela CONTRATADA, no prazo suplementar, concedido a critério da CONTRATANTE, será afastada a aplicação de sanção administrativa.

PARÁGRAFO SÉTIMO: Os responsáveis pela fiscalização da CONTRATANTE verificarão se os serviços executados pela CONTRATADA conferem com a descrição inserta da Proposta de Preços, determinando o que for necessário à regularização das falhas, vícios ou defeitos observados. No que exceder à sua competência, os responsáveis pela fiscalização e acompanhamento da execução contratual, comunicarão o fato, no prazo de até 05 (cinco) dias, à Autoridade Superior, para adoção das medidas cabíveis.

CLÁUSULA NONA: DA GARANTIA

No ato da assinatura do Contrato, a CONTRATADA obriga-se a prestar uma garantia, podendo optar por uma, dentre as modalidades de caução em dinheiro, seguro-garantia ou fiança bancária, que será de 2% (dois por cento) do valor do Contrato, e terá seu valor

PREGÃO ELETRÔNICO N.º 078/22 PROCESSO DE COMPRAS N.º 7210.2022/0006073-2

atualizado, nas mesmas condições contratuais estabelecidas, nos termos do art. 70, §§ 1º e 2º, da Lei federal nº 13.303/16.

PARÁGRAFO PRIMEIRO: A garantia prestada pela CONTRATADA será liberada, ou restituída, após a execução satisfatória das obrigações contratualmente estabelecidas, devendo ser atualizada monetariamente na hipótese de caução em dinheiro.

PARÁGRAFO SEGUNDO: – A modalidade de garantia contratual a ser prestada, dentre uma das admitidas no art.70, §1º, incisos I, II e III, da Lei federal nº 13.303/16, deverá ser capaz de cumprir todos os fins previstos, sendo utilizada para satisfazer débitos decorrentes da execução do contrato, bem como das multas aplicadas à CONTRATADA.

PARÁGRAFO TERCEIRO: As garantias prestadas não poderão ser vinculadas a novas contratações, salvo após sua liberação ou restituição.

CLÁUSULA DÉCIMA: DAS SANÇÕES ADMINISTRATIVAS

A inexecução dos serviços, total ou parcial, execução insatisfatória, mora na execução qualquer inadimplemento ou infração contratual, sujeitará a CONTRATADA, sem prejuízo da responsabilidade civil que lhe couber, assegurados o contraditório bem como a prévia e ampla defesa, às seguintes penalidades:

PARÁGRAFO PRIMEIRO: Advertência, que poderá ser aplicada quando houver execução insatisfatória, ou pequenos transtornos ao desenvolvimento regular dos serviços, desde que a sua gravidade não recomende a aplicação de sanção administrativa mais severa.

PARÁGRAFO SEGUNDO: Multa de 5% (cinco por cento) sobre o valor do Contrato, ou 10% (dez por cento) sobre o valor referente à fração do objeto do contrato não executada na forma solicitada, aplicada na ocorrência de uma primeira infração. No caso de reincidência, a multa corresponderá ao dobro da porcentagem da que tiver sido inicialmente imposta, observando-se sempre o limite de 30% (trinta por cento) sobre a fração, observando-se sempre o limite de 20% (vinte por cento), sem prejuízo da possibilidade de rescisão do Contrato pela CONTRATANTE.

PARÁGRAFO TERCEIRO: Em relação à fração do objeto do contrato não executada na forma solicitada a multa será aplicada quando houver:

- i. a prestação do serviço em desacordo com as especificações conforme estabelecido neste termo de referência, ou seja, qualidade da impressão comprometida, emendas aparentes, presença de vincos e/ou rugas após tensionamento na estrutura, estrutura de metalon com pontos de ferrugem, sem a pintura solicitada, amassada, suja, com deformação no material, torta, com fissuras, trincas, com escória de solda, sem estabilidade funcional e sem travessas internas em quantidade suficiente para garantir a segurança da instalação.
- ii. atraso observado durante a entrega e instalação da comunicação visual;

PREGÃO ELETRÔNICO N.º 078/22 PROCESSO DE COMPRAS N.º 7210.2022/0006073-2

PARÁGRAFO QUARTO: Caso haja mais de 1 falha (combinação de “i” e “ii” acima) constatada durante a prestação do serviço de certa Ordem de Fornecimento, a multa será de **20%** sobre a fração executada com falha.

PARÁGRAFO QUINTO: Os percentuais indicados (10% e 20%) serão passados para **15%** e **30%** respectivamente a partir do 4º evento com falha.

PARÁGRAFO SEXTO: Após o 7º evento com falha na execução do contrato, haverá avaliação da conduta da contratada e se for verificado que não há intenção de se ajustar após as prestações de serviços imperfeitas (falta de compromisso intencional em relação ao celebrado em contrato), além das multas anteriores, a contratada poderá ser penalizada em 1% sobre o valor total do contrato, sem prejuízo da possibilidade de rescisão contratual em data limite a ser estipulada para substituição por novo contrato.

PARÁGRAFO SÉTIMO: Multa de 20% (vinte por cento) sobre o valor do Contrato, na hipótese de inexecução total dos serviços, caso em que o presente Contrato será rescindido pela CONTRATANTE.

PARÁGRAFO OITAVO: Multa de mora de 1% (um por cento), se houver atrasos injustificados no cumprimento das obrigações decorrentes deste Contrato, a ser calculada por dia (ou outro período temporal previsto no Edital, e respectivos Anexos) que exceder o prazo estipulado, a incidir sobre o valor deste Contrato, à época, ou do saldo não atendido, sem prejuízo da possibilidade de rescisão do presente Contrato pela CONTRATANTE.

PARÁGRAFO NONO: Suspensão temporária de participação em licitação e de impedimento de contratar com a SÃO PAULO TURISMO S.A. (SPTURIS), ora CONTRATANTE, por prazo não superior a 02 (dois) anos, nos seguintes casos:

- A) Reiteração quanto à execução insatisfatória dos serviços contratados;
- B) Reiteração com relação aos atrasos injustificados na execução e na conclusão dos serviços, em contrariedade ao disposto neste Contrato;
- C) Reiteração na aplicação das penalidades de advertência ou de multa;
- D) Irregularidades que possam ensejar a rescisão do presente Contrato.

PARÁGRAFO DÉCIMO: As sanções de suspensão temporária de participação em licitação e de impedimento de contratar com o SÃO PAULO TURISMO S.A. (SPTURIS), ora CONTRATANTE, por prazo não superior a 02 (dois) anos, poderão ser aplicadas à CONTRATADA ou aos profissionais que, em razão do presente Contrato, nos termos do art. 84, I, II e III, da Lei federal nº 13.303/16:

- a) Tenham sofrido condenação definitiva por praticarem, por meios dolosos, fraude fiscal no recolhimento de quaisquer tributos;

PREGÃO ELETRÔNICO N.º 078/22 PROCESSO DE COMPRAS N.º 7210.2022/0006073-2

- b) Tenham praticado atos ilícitos visando a frustrar os objetivos da licitação;
- c) Demonstrem não possuir idoneidade para contratar com a CONTRATANTE, em virtude de atos ilícitos praticados.

PARÁGRAFO DÉCIMO PRIMEIRO: As sanções de advertência, de suspensão temporária de participação em licitação e impedimento de contratar com o SÃO PAULO TURISMO S.A. (SPTURIS), ora CONTRATANTE, por prazo não superior a 02 (dois) anos, poderão ser aplicadas juntamente com a de multa, com fundamento no art. 83, § 2º, da Lei federal nº 13.303/16.

PARÁGRAFO DÉCIMO SEGUNDO: A multa, aplicada após regular processo administrativo, será descontada da garantia prestada pela CONTRATADA, com base no art. 82, § 2º, da Lei federal nº 13.303/16.

PARÁGRAFO DÉCIMO TERCEIRO: Se a multa aplicada for de valor superior ao da garantia prestada, além da perda desta, responderá a CONTRATADA pela sua diferença, a qual será descontada dos pagamentos eventualmente devidos pela CONTRATANTE, seja no âmbito do presente Contrato, ou de quaisquer outros que mantenha com a mesma CONTRATADA, ou, ainda, quando for o caso, cobrada judicialmente, a teor dos artigos 82, § 3º e 83, § 1º, da Lei federal nº 13.303/16, podendo ser utilizados meios alternativos de solução de controvérsias, mencionados na Cláusula Décima Quinta.

PARÁGRAFO DÉCIMO QUARTO: As sanções previstas nesta Cláusula Décima, por possuírem natureza jurídica administrativa, não eximirão a CONTRATADA do dever de indenizar a CONTRATANTE, por eventuais perdas e danos, decorrentes das infrações contratuais cometidas, nos termos da legislação cível aplicável.

PARÁGRAFO DÉCIMO QUINTO: Os prazos das sanções de suspensão temporária de participação em licitação e impedimento de contratar com a SÃO PAULO TURISMO S.A. (SPTURIS), ora CONTRATANTE, não superior a 02 (dois) anos, serão fixados de acordo com a natureza e a gravidade da infração cometida, consoante os princípios da razoabilidade e da proporcionalidade, no caso concreto.

PARÁGRAFO DÉCIMO SEXTO: As sanções administrativas serão aplicadas mediante o devido processo legal administrativo, com os meios e recursos a ele inerentes, assegurados o contraditório e a ampla defesa.

PARÁGRAFO DÉCIMO SÉTIMO: A CONTRATADA poderá apresentar defesa prévia, no prazo de 10 (dez) dias úteis, nos termos do art. 83, § 2º, da Lei federal nº 13.303/16, contado da notificação da decisão que aplicou a sanção administrativa, através de publicação no Diário Oficial da Cidade de São Paulo, ou por carta, com aviso de recebimento.

PARÁGRAFO DÉCIMO OITAVO: A CONTRATADA poderá interpor recurso administrativo, no prazo de 05 (cinco) dias úteis, contado da notificação da decisão que

PREGÃO ELETRÔNICO N.º 078/22 PROCESSO DE COMPRAS N.º 7210.2022/0006073-2

indeferiu a defesa prévia, por intermédio de publicação no Diário Oficial da Cidade de São Paulo, ou por carta, com aviso de recebimento.

PARÁGRAFO DÉCIMO NONO: Na aplicação das sanções de advertência e de multa, a CONTRATADA será notificada mediante publicação no Diário Oficial da Cidade de São Paulo, nos termos do art. 205 do Regulamento de Licitações e Contratos da SPTURIS.

PARÁGRAFO VIGÉSIMO: Na aplicação das sanções de suspensão temporária de participação em licitação e impedimento de contratar, por prazo não superior a 02 (dois) anos, com a CONTRATANTE, a notificação da CONTRATADA dar-se-á através de carta, com aviso de recebimento, com fulcro no art. 205 do Regulamento de Licitações e Contratos da SPTURIS.

PARÁGRAFO VIGÉSIMO PRIMEIRO: Será remetida à Secretaria Municipal de Gestão – Seção de Cadastro de Fornecedores, da Prefeitura da Cidade de São Paulo, cópia da decisão definitiva, proferida em sede de recurso administrativo, que aplicar as sanções de suspensão temporária de participação em licitação, e impedimento de contratar com a SÃO PAULO TURISMO S.A. (SPTURIS), por prazo não superior a 02 (dois) anos, a fim de que seja averbada a respectiva sanção no Cadastro Municipal de Fornecedor.

PARÁGRAFO VIGÉSIMO SEGUNDO: A Controladoria Geral do Município de São Paulo – CGM/SP será comunicada a respeito das sanções administrativas aplicadas pela SÃO PAULO TURISMO S.A. (SPTURIS), para fins de publicidade, no Cadastro Nacional de Empresas Punidas e no Cadastro Municipal de Empresas Punidas, nos termos na Lei federal nº 12.846/13.

CLÁUSULA DÉCIMA PRIMEIRA: DA ALTERAÇÃO E DA RESCISÃO

O contrato somente poderá ser alterado por acordo entre as partes, vedando-se ajuste que resulte em violação da obrigação de licitar, observadas as hipóteses previstas no art. 81 da Lei federal nº 13.303/16, bem como nos artigos 176 e 177 do Regulamento de Licitações e Contratos da SPTURIS.

PARÁGRAFO PRIMEIRO: O Contrato poderá ser rescindido por acordo entre as partes, CONTRATANTE e CONTRATADA, a teor do art. 188 do Regulamento de Licitações e Contratos da SPTURIS.

PARÁGRAFO SEGUNDO: Constituem motivos, dentre outros, para a rescisão do Contrato, com fundamento no art. 187, do Regulamento de Licitações e Contratos da SPTURIS:

- a) Descumprimento, ou cumprimento irregular, de cláusulas contratuais, especificações, projetos e prazos;
- b) Lentidão no cumprimento do objeto deste Contrato, levando a CONTRATANTE a comprovar a impossibilidade da conclusão dos serviços, nos prazos estipulados;

PREGÃO ELETRÔNICO N.º 078/22 PROCESSO DE COMPRAS Nº 7210.2022/0006073-2

- c) Atrasos injustificados quanto ao início e conclusão dos serviços;
- d) Paralisação dos serviços sem justa causa, e prévia comunicação à CONTRATANTE;
- e) Subcontratação, total ou parcial, do objeto deste Contrato; a associação da CONTRATADA com outrem; a cessão ou transferência, total ou parcial, bem como a fusão, cisão ou incorporação, desde que tais hipóteses não sejam admitidas no presente Contrato; Edital e respectivos Anexos;
- f) Desatendimento às determinações regulares da CONTRATANTE, decorrentes da fiscalização, e do acompanhamento da execução do objeto deste Contrato;
- g) Decretação de falência, ou instauração de insolvência civil, da CONTRATADA;
- h) Dissolução da sociedade, ou o falecimento da CONTRATADA;
- i) Alteração social; modificação da finalidade ou da estrutura da empresa, ora CONTRATADA, que prejudique a execução do objeto deste Contrato;
- j) Ocorrência de caso fortuito, ou de força maior, regularmente comprovadas, impeditivas da execução do objeto deste Contrato.

PARÁGRAFO TERCEIRO: O Contrato será rescindido mediante o devido processo legal administrativo, com os meios e recursos a ele inerentes, assegurados o contraditório, e a prévia e ampla defesa, aplicados os parágrafos Décimo Terceiro e Décimo Quarto, da Cláusula Décima, do presente Contrato (no que couber).

PARÁGRAFO QUARTO: Os efeitos da rescisão do Contrato serão operados a partir da comunicação escrita sobre o seu julgamento, ou, na impossibilidade de notificação da CONTRATADA, por meio de publicação oficial, com fulcro no art. 187, § 2º, do Regulamento de Licitações e Contratos da SPTURIS.

CLÁUSULA DÉCIMA SEGUNDA: DA CESSÃO, DA TRANSFERÊNCIA E DA SUBCONTRATAÇÃO

Este Contrato não poderá ser objeto de cessão, de transferência ou de subcontratação.

CLÁUSULA DÉCIMA TERCEIRA: DA ANÁLISE DOS RISCOS

A análise dos riscos associados a esta contratação foi realizada com base nas informações da Matriz de Risco anexa a este Contrato.

PARÁGRAFO PRIMEIRO: Os riscos decorrentes da relação contratual foram identificados e, sem prejuízo das outras previsões contratuais, estabeleceram-se os respectivos responsáveis na Matriz de Riscos como de responsabilidade da CONTRATADA.

PARÁGRAFO SEGUNDO: A CONTRATADA tem conhecimento da natureza e extensão dos riscos por ela assumidos e os considerou na formulação de sua proposta.

PREGÃO ELETRÔNICO N.º 078/22 PROCESSO DE COMPRAS N.º 7210.2022/0006073-2

PARÁGRAFO TERCEIRO: É vedada a celebração de aditivos relativos ao equilíbrio econômico financeiro do contrato decorrentes de eventos supervenientes alocados na Matriz de Riscos como de responsabilidade da CONTRATADA.

CLÁUSULA DÉCIMA QUARTA: CLÁUSULA ANTICORRUPÇÃO

Para a execução deste Contrato, nenhuma das partes poderá oferecer; dar; ou se comprometer a dar, a quem quer que seja, ou aceitar; ou se comprometer a aceitar, de quem quer que seja, tanto por conta própria quanto por intermédio de outrem, qualquer pagamento; doação; compensação; vantagens financeiras ou não financeiras; ou benefícios de quaisquer espécies, que constituam prática ilegal, ou de corrupção, de forma direta ou indireta, quanto ao objeto deste Contrato, ou de outra forma a ele não relacionada, devendo garantir, ainda, que seus prepostos e colaboradores ajam da mesma forma.

PARÁGRAFO ÚNICO: É permitido a qualquer interessado o conhecimento dos termos do Contrato, e a obtenção de cópia autenticada de seu inteiro teor, ou de qualquer de suas partes, admitida a exigência de ressarcimento de custos, com base na Lei federal nº 12.527/11.

CLÁUSULA DÉCIMA QUINTA: DO CÓDIGO DE CONDUTA E INTEGRIDADE

A CONTRATADA tomou conhecimento do Código de Conduta e Integridade da CONTRATANTE, disponível na página de Governança Corporativa do sítio eletrônico da CONTRATANTE (<http://www.spturis.com.br/transparencia/>) e se obriga a requerer que seus empregados o cumpram.

CLÁUSULA DÉCIMA SEXTA: DO RECURSO AO JUDICIÁRIO E DO FORO DE ELEIÇÃO

As importâncias decorrentes de quaisquer sanções impostas à CONTRATADA, inclusive as perdas e danos ou eventuais prejuízos que a execução do Contrato tenha acarretado, quando superiores à garantia prestada, ou aos créditos que a CONTRATADA tenha em face da CONTRATANTE, que não comportarem cobrança amigável, serão cobrados judicialmente, podendo ser utilizados meios alternativos de solução de controvérsias, inclusive quanto ao equilíbrio econômico-financeiro, em especial a conciliação, a mediação, a arbitragem, ou o Comitê de Prevenção e Solução de Disputas, previsto na Lei municipal nº 16.873/18.

PARÁGRAFO PRIMEIRO: Caso a CONTRATANTE tenha de recorrer, ou comparecer a juízo, para haver o que lhe for devido, a CONTRATADA ficará sujeita ao pagamento, além do principal do débito, à pena convencional de 10% (dez por cento) sobre o valor do

PREGÃO ELETRÔNICO N.º 078/22
PROCESSO DE COMPRAS Nº 7210.2022/0006073-2

litígio, aos juros de mora de 01% (um por cento) ao mês, às despesas e custas do processo, bem como aos honorários sucumbenciais, na forma que vierem a ser fixados.

PARÁGRAFO SEGUNDO: Para dirimir eventuais conflitos, decorrentes deste Contrato, que não possam ser resolvidas por meio amigável, as partes – CONTRATANTE e CONTRATADA, elegem o Foro da Cidade de São Paulo - Comarca da Capital.

CLÁUSULA DÉCIMA SÉTIMA: DA ACEITAÇÃO E DO CUMPRIMENTO

A CONTRATANTE e a CONTRATADA, por seus respectivos representantes legais, aceitam todas as cláusulas e condições estabelecidas no presente Contrato, comprometendo-se a cumprir todas as obrigações ora assumidas.

PARÁGRAFO ÚNICO: E, por estarem de acordo com todas as cláusulas e condições estabelecidas neste instrumento contratual, celebram as partes – CONTRATANTE e CONTRATADA, o presente Contrato, depois de lido, em presença das testemunhas abaixo assinadas.

São Paulo, em ____ de _____ de _____.

SÃO PAULO TURISMO S.A. (SPTURIS) – CONTRATADA - GESTOR DO CONTRATO –
TESTEMUNHAS

.....